

VALBIA

Каталог

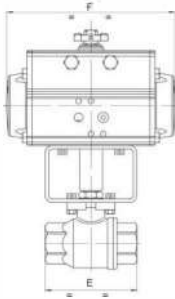
Архангельск (8182)63-90-72
Астана (7172)727-132
Астрахань (8512)99-46-04
Барнаул (3852)73-04-60
Белгород (4722)40-23-64
Брянск (4832)59-03-52
Владивосток (423)249-28-31
Волгоград (844)278-03-48
Вологда (8172)26-41-59
Воронеж (473)204-51-73
Екатеринбург (343)384-55-89
Иваново (4932)77-34-06
Ижевск (3412)26-03-58
Казань (843)206-01-48
Калининград (4012)72-03-81
Калуга (4842)92-23-67
Кемерово (3842)65-04-62
Киров (8332)68-02-04
Краснодар (861)203-40-90

Красноярск (391)204-63-61
Курск (4712)77-13-04
Липецк (4742)52-20-81
Магнитогорск (3519)55-03-13
Москва (495)268-04-70
Мурманск (8152)59-64-93
Набережные Челны (8552)20-53-41
Нижний Новгород (831)429-08-12
Новокузнецк (3843)20-46-81
Новосибирск (383)227-86-73
Омск (3812)21-46-40
Орел (4862)44-53-42
Оренбург (3532)37-68-04
Пенза (8412)22-31-16
Пермь (342)205-81-47
Ростов-на-Дону (863)308-18-15
Рязань (4912)46-61-64
Самара (846)206-03-16
Санкт-Петербург (812)309-46-40

Саратов (845)249-38-78
Севастополь (8692)22-31-93
Симферополь (3652)67-13-56
Смоленск (4812)29-41-54
Сочи (862)225-72-31
Ставрополь (8652)20-65-13
Сургут (3462)77-98-35
Тверь (4822)63-31-35
Томск (3822)98-41-53
Тула (4872)74-02-29
Тюмень (3452)66-21-18
Ульяновск (8422)24-23-59
Уфа (347)229-48-12
Хабаровск (4212)92-98-04
Челябинск (351)202-03-61
Череповец (8202)49-02-64
Ярославль (4852)69-52-93

Киргизия (996)312-96-26-47 Казахстан (772)734-952-31 Таджикистан (992)427-82-92-69





арт. 8P0001– нерж./сталь AISI316, привод тип DA

арт. 8P0001OXI - исполнение для кислорода, привод тип DA

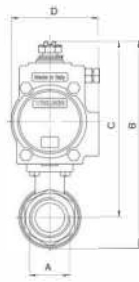
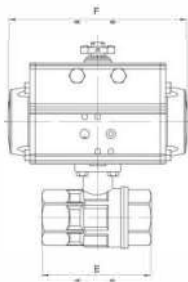
арт. 8P0002– нерж./сталь AISI316, привод тип SR

арт. 8P0002OXI - исполнение для кислорода, привод тип SR

Общие характеристики	Полнопроходной, двухходовой
Размеры присоединения	1/4", 3/8", 1/2", 3/4", 1", 1¼", 1½", 2", 2½", 3", 4"
Тип присоединения	Муфтовый, внутренняя резьба ISO 7/1 – UNI EN 10226/1-Rp, ГОСТ 6211-81
Условный проход, DN	8мм, 10мм, 15мм, 20мм, 25мм, 32мм, 40мм, 50мм, 65мм, 80мм, 100мм
Рабочая температура	От -20°C до +160°C
Рабочее давление, PN	В зависимости от DN, см. таблицу
Давление управления	min. 6 бар
Тип арматуры	Серия INOX-VAL арт.700000

Пневмопривод DA двухстороннего действия											
DN	8	10	15	20	25	32	40	50	65	80	100
PN	140	140	140	105	105	64	64	64	25	25	25
A	1/4"	3/8"	1/2"	3/4"	1"	1¼"	1½"	2"	2½"	3"	4"
B	121	121	127	210	219	229	269	301	341	364	430
C	106	106	109	188	192	197	229	253	281	292	341
D	45	45	45	71	71	71	81	95	106	106	123
E	55	56	66	79	93	100	110	131	159	185	222
F	110	110	110	141	141	140	164	210	241	241	275
DA	32	32	32	52	52	52	63	75	85	85	100

Пневмопривод SR с возвратными пружинами											
DN	8	10	15	20	25	32	40	50	65	80	100
PN	140	140	140	105	105	64	64	64	25	25	25
A	1/4"	3/8"	1/2"	3/4"	1"	1¼"	1½"	2"	2½"	3"	4"
B	157	157	163	222	231	241	301	328	409	443	476
C	142	142	145	200	204	209	261	281	348	371	387
D	71	71	71	81	81	81	106	123	137	148	148
E	56	56	66	79	93	100	110	131	159	185	222
F	141	141	141	164	164	164	241	275	333	372	372
SR	52	52	52	63	63	63	85	100	115	125	125



арт. 8P0003 – нерж./сталь AISI316, привод тип DA

арт. 8P0004 – нерж./сталь AISI316, привод тип SR

Общие характеристики	Полнопроходной, двухходовой
Размеры присоединения	1/2", 3/4", 1", 1¼", 1½", 2"
Тип присоединения	Муфтовый, внутренняя резьба ISO 7/1 – UNI EN 10226/1-Rp, ГОСТ 6211-81
Условный проход, DN	15мм, 20 мм, 25мм, 32мм, 40мм, 50мм
Рабочая температура	От -20°C до +160°C
Рабочее давление, PN	64 бар
Давление управления	min. 6 бар
Тип арматуры	Серия INOX-VAL арт.703000

Пневмопривод DA двухстороннего действия						
DN	15	20	25	32	40	50
PN	64	64	64	64	64	64
A	1/2"	3/4"	1"	1¼"	1½"	2"
B	115	121	136	146	203	223
C	98	100	110	113	165	174
D	45	45	45	45	71	71
E	67	78	90	100	112	135
F	110	110	110	110	141	141
DA	32	32	32	32	52	52

Пневмопривод SR с возвратными пружинами						
DN	15	20	25	32	40	50
PN	64	64	64	64	64	64
A	1/2"	3/4"	1"	1¼"	1½"	2"
B	152	157	172	182	215	235
C	134	136	146	150	177	186
D	71	71	71	71	81	81
E	67	78	90	100	112	135
F	141	141	141	141	164	164
SR	52	52	52	52	63	63

8P0007F/F, 8P0008SW, 8P0009BW, 8P0013F/F, 8P0014SW, 8P0015BW
 Серия RADIAMONT. Шаровой кран с пневмоприводом из нержавеющей стали. Муфтовый. Трёхсоставной. Для пара.



Давление: 16 - 64 Бар

Температура среды: от -20°C до +160°C

Присоединительный размер: 1/4" - 4"

DN: 8 - 100мм

Материал корпуса: нержавеющая сталь AISI 316

Материал уплотнения: PTFE (тефлон)

Тип присоединения: резьба

Тип управления: с пневмоприводом

арт. 8P0007F/F – резьба/резьба, привод тип DA

арт. 8P0008SW – под приварку внахлест, привод тип DA

арт. 8P0009BW – под приварку встык, привод тип DA

арт. 8P0010F/F – резьба/резьба, для пара, привод тип DA

арт. 8P0011SW – под приварку внахлест, для пара, привод тип DA

арт. 8P0012BW – под приварку встык, для пара, привод тип DA

арт. 8P0013F/F – резьба/резьба, привод тип SR

арт. 8P0014SW – под приварку внахлест, привод тип SR

арт. 8P0015BW – под приварку встык, привод тип SR

арт. 8P0016F/F – резьба/резьба, для пара, привод тип SR

арт. 8P0017SW – под приварку внахлест, для пара, привод тип SR

арт. 8P0018BW – под приварку встык, для пара, привод тип SR

Общие характеристики	Полнопроходной, двухходовой, трёхсоставной	
Размеры присоединения	1/4", 3/8", 1/2", 3/4", 1", 1¼", 1½", 2", 2½", 3", 4"	
Тип присоединения	Муфтовый, внутренняя резьба F/F, под приварку встык BW, под приварку SW	
Условный проход, DN	8мм, 10мм, 15мм, 20мм, 25мм, 32мм, 40мм, 50мм, 65мм, 80мм, 100мм	
Рабочая температура	От -20°C до +160°C	для пара до +198° C
Рабочее давление, PN	В зависимости от DN,	для пара 15 бар
Давление управления	min. 6 бар	
Тип арматуры	Серия RADIAMONT арт.710000	арт. 710060 для пара

Пневмопривод DA двухстороннего действия

DN	8	10	15	20	25	32	40	50	65	80	100
PN	64	64	64	40	40	25	25	25	16	16	16
A	1/4"	3/8"	1/2"	3/4"	1"	1 1/4"	1 1/2"	2"	2 1/2"	3"	4"
B	128	128	135	212	222	230	267	298	348	373	436
C	111	111	116	188	193	197	229	253	281	292	341
D	45	45	45	71	71	71	81	95	106	106	123
E	57	57	65	76	92	107	116	136	154	180	217
F	110	110	110	141	141	141	164	210	241	241	275
G	33	33	38	47	58	67	76	90	134	161	190
DA	32	32	32	52	52	52	63	75	85	85	100

Пневмопривод SR с возвратными пружинами

DN	8	10	15	20	25	32	40	50	65	80	100
PN	64	64	64	40	40	25	25	25	16	16	16
A	1/4"	3/8"	1/2"	3/4"	1"	1 1/4"	1 1/2"	2"	2 1/2"	3"	4"
B	164	164	171	224	234	242	299	326	415	452	482
C	148	148	152	200	205	209	261	281	348	371	387
D	71	71	71	81	81	81	106	123	137	148	148
E	57	57	65	76	92	107	116	136	154	180	217
F	141	141	141	164	1624	164	241	275	333	372	372
G	33	33	38	47	58	67	76	90	134	161	190
SR	52	52	52	63	63	63	85	100	115	125	125

8P0019 - 8P0025, 8P0020 - 8P0026, 8P0021 - 8P0027 Серия RADIAMONT. Шаровой кран из углеродистой стали с пневмоприводом. Муфтовый. Трёхсоставной. Для пара.



Давление: 16 - 64 Бар

Температура среды: от -20°C до +160°C

Присоединительный размер: 1/4" - 4"

Материал корпуса: углеродистая сталь

Материал уплотнения: PTFE (тефлон)

Тип присоединения: внутренняя резьба

Тип управления: с пневмоприводом

арт. 8P0019F/F – резьба/резьба, привод тип DA

арт. 8P0025F/F – резьба/резьба, привод тип SR

арт. 8P0020SW – под приварку внахлест, привод тип DA

арт. 8P0026SW – под приварку внахлест, привод тип SR

арт. 8P0021BW – под приварку встык, привод тип DA

арт. 8P0027BW – под приварку встык, привод тип SR

арт. 8P0022F/F – резьба/резьба, для пара, привод тип DA

арт. 8P0028F/F – резьба/резьба, для пара, привод тип SR

арт. 8P0023SW – под приварку внахлест, для пара, привод тип DA

арт. 8P0029SW – под приварку внахлест, для пара, привод тип SR

арт. 8P0024BW – под приварку встык, для пара, привод тип DA

арт. 8P0030BW – под приварку встык, для пара, привод тип SR

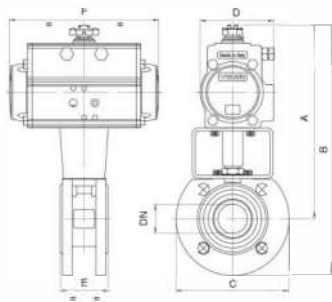
Общие характеристики	Полнопроходной, двухходовой, трёхсоставной	
Размеры присоединения	1/4", 3/8", 1/2", 3/4", 1", 1¼", 1½", 2", 2½", 3", 4"	
Тип присоединения	Муфтовый, внутренняя резьба F/F, под приварку встык BW, под приварку SW	
Условный проход, DN	8мм, 10мм, 15мм, 20мм, 25мм, 32мм, 40мм, 50мм, 65мм, 80мм, 100мм	
Рабочая температура	От -10°C до +160°C	для пара до +198 C
Рабочее давление, PN	В зависимости от DN,	для пара 15 бар
Давление управления	min. 6 бар	
Тип арматуры	Серия RADIAMONT арт.713000 арт. 710063	

Пневмопривод DA двухстороннего действия

DN	8	10	15	20	25	32	40	50	65	80	100
PN	64	64	64	40	40	25	25	25	16	16	16
A	1/4"	3/8"	1/2"	3/4"	1"	1 1/4"	1 1/2"	2"	2 1/2"	3"	4"
B	128	128	135	212	222	230	267	298	348	373	436
C	111	111	116	188	193	197	229	253	281	292	341
D	45	45	45	71	71	71	81	95	106	106	123
E	57	57	65	76	92	107	116	136	154	180	217
F	110	110	110	141	141	141	164	210	241	241	275
G	33	33	38	47	58	67	76	90	134	161	190
DA	32	32	32	52	52	52	63	75	85	85	100

Пневмопривод SR с возвратными пружинами

DN	8	10	15	20	25	32	40	50	65	80	100
PN	64	64	64	40	40	25	25	25	16	16	16
A	1/4"	3/8"	1/2"	3/4"	1"	1 1/4"	1 1/2"	2"	2 1/2"	3"	4"
B	164	164	171	224	234	242	299	326	415	452	482
C	148	148	152	200	205	209	261	281	348	371	387
D	71	71	71	81	81	81	106	123	137	148	148
E	57	57	65	76	92	107	116	136	154	180	217
F	141	141	141	164	1624	164	241	275	333	372	372
G	33	33	38	47	58	67	76	90	134	161	190
SR	52	52	52	63	63	63	85	100	115	125	125



арт. 8P0032VAP – нерж./сталь AISI316, привод тип DA
арт. 8P0032SOL – нерж./сталь AISI316, привод тип DA
арт. 8P0032OXI – нерж./сталь AISI316, привод тип DA

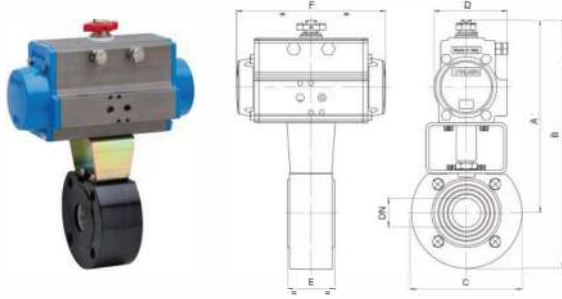
арт. 8P0034VAP – нерж./сталь AISI316, привод тип SR
арт. 8P0034SOL – нерж./сталь AISI316, привод тип SR
арт. 8P0034OXI – нерж./сталь AISI316, привод тип SR

Общие характеристики	Фланцевый, полнопроходной, двухходовой, пожарозащищенный, антистатическое исполнение
Размеры присоединения	1/2", 3/4", 1", 1¼", 1½", 2", 2½", 3", 4"
Тип присоединения	Фланец PN16, UNI 2223 и 2229 PN16 DIN 2501 BL1
Условный проход, DN	15мм, 20мм, 25мм, 32мм, 40мм, 50мм, 65мм, 80мм, 100мм
Рабочая температура	От -20°C до +160°C для пара до +198°C
Рабочее давление, PN	16 бар для пара 15 бар
Давление управления	min. 6 бар
Тип арматуры	Серия WAFER арт. 720301 , арт. 720054 арт. 720400

Пневмопривод DA двухстороннего действия									
DN	15	20	25	32	40	50	65	80	100
PN	16	16	16	16	16	16	16	16	16
A	147	188	201	200	227	253	285	292	341
B	192	238	259	270	302	336	378	392	451
C	90	100	115	140	150	165	185	200	220
D	45	71	71	71	81	95	106	106	123
E	35	40	46	54	64	82	103	122	152
F	110	141	141	141	164	210	241	241	275
DA	32	52	52	52	63	75	85	85	100

Пневмопривод SR с возвратными пружинами									
DN	15	20	25	32	40	50	65	80	100
PN	16	16	16	16	16	16	16	16	16
A	183	200	207	212	259	281	352	371	387
B	228	250	265	287	334	363	445	471	497
C	90	100	115	140	150	165	185	200	220
D	71	81	81	81	106	123	137	148	148
E	35	40	46	54	64	82	103	122	152
F	141	164	164	164	241	275	333	372	372
SR	52	63	63	63	85	100	115	125	125

углеродистая сталь



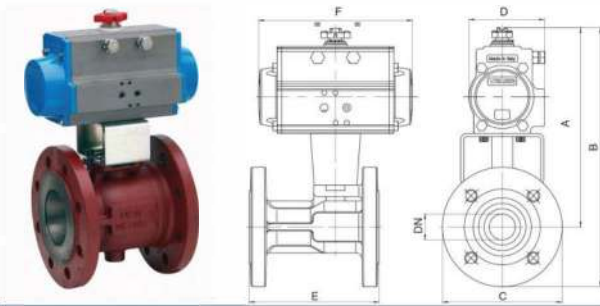
- арт. 8P0035 – корпус сталь, привод тип DA
- арт. 8P0267 – корпус сталь, исполнение ATEX, привод тип DA
- арт. 8P0035VAP – исполнение для пара, привод тип DA
- арт. 8P0035SOL – исполнение для краски, привод тип DA

- арт. 8P0037 – нерж/сталь AISI316, привод тип SR
- арт. 8P0268 – нерж/сталь AISI316, ATEX, привод тип SR
- арт. 8P0037VAP – исполнение для пара, привод тип DA
- арт. 8P0037SOL – исполнение для краски, привод тип DA

Общие характеристики	Фланцевый, полнопроходной, двухходовой.
	ATEX - пожарозащищенный, антистатическое исполнение, Ex II 2 G/D
Размеры присоединения	1/2", 3/4", 1", 1¼", 1½", 2", 2½", 3", 4", 5", 6"
Тип присоединения	Фланцевое PN16, UNI 2223 и 2229 PN16 DIN 2501 BL1
Условный проход, DN	15мм, 20мм, 25мм, 32мм, 40мм, 50мм, 65мм, 80мм, 100мм, 125мм, 150мм, 200мм
Рабочая температура	От -10°C до +160°C, для пара до +198°C
Рабочее давление, PN	16 бар для пара 15 бар (до Dn100)
Давление управления	min. 6 бар
Тип арматуры	Серия WAFER арт. 720000, арт. 720302, арт. 720500

Пневмопривод DA двухстороннего действия											
DN	15	20	25	32	40	50	65	80	100	125	150
PN	16	16	16	16	16	16	16	16	16	16	16
A	147	188	201	200	227	253	285	292	341	398	435
B	192	238	259	270	302	336	378	392	451	523	577
C	90	100	115	140	150	165	185	200	220	250	285
D	45	71	71	71	81	95	106	106	123	137	148
E	35	40	46	54	64	82	103	122	152	196	232
F	110	141	141	141	164	210	241	241	275	333	372
DA	32	52	52	52	63	75	85	85	100	115	125

Пневмопривод SR с возвратными пружинами												
DN	15	20	25	32	40	50	65	80	100	125	150	
PN	16	16	16	16	16	16	16	16	16	16	16	
A	183	200	207	212	259	281	352	371	387	432	481	
B	228	250	265	287	334	363	445	471	497	557	624	
C	90	100	115	140	150	165	185	200	220	250	285	
D	71	81	81	81	106	123	137	148	148	164	186	
E	35	40	46	54	64	82	103	122	152	196	232	
F	141	164	164	164	241	275	333	372	372	435	500	
SR	52	63	63	63	85	100	115	125	125	140	160	



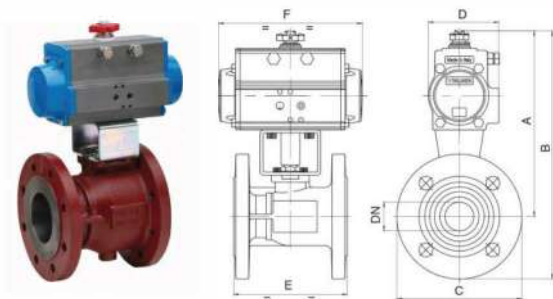
арт. 8P0043 – чугун, шар-нерж./сталь, привод тип DA
арт. 8P0045 – чугун, шар-никелированная латунь, привод тип DA

арт. 8P0044 – чугун, шар-нерж./сталь, привод тип SR
арт. 8P0046 – чугун, шар-никелированная латунь, привод тип SR

Общие характеристики	Фланцевый, полнопроходной, двухходовой.
Размеры присоединения	1", 1¼", 1½", 2", 2½", 3", 4", 5", 6", 8"
Тип присоединения	Фланец PN16, EN558 basic series 14 (DN200 basic series 27)
Условный проход, DN	25мм, 32мм, 40мм, 50мм, 65мм, 80мм, 100мм, 125мм, 150мм, 200мм
Рабочая температура	От -10°C до +120°C
Рабочее давление, PN	Макс 16 бар
Давление управления	min. 6 бар
Тип арматуры	Серия EURO-SFER арт.730003

Пневмопривод DA двухстороннего действия											
DN	25	32	40	50	65	80	100	125	150	200	
PN	16	16	16	16	16	16	16	16	16	16	16
A	191	198	227	252	280	291	343	400	435	499	
B	249	268	302	335	373	391	453	525	578	669	
C	115	140	150	165	185	200	220	250	285	340	
D	71	71	81	95	106	106	123	137	148	164	
E	125	130	140	150	170	180	190	200	210	400	
F	141	141	164	210	241	241	275	333	372	435	
DA	52	52	63	75	85	85	100	115	125	140	

Пневмопривод SR с возвратными пружинами											
DN	25	32	40	50	65	80	100	125	150	200	
PN	16	16	16	16	16	16	16	16	16	16	16
A	203	209	259	279	348	371	389	434	481	523	
B	261	279	334	362	441	471	499	559	624	693	
C	115	140	150	165	185	200	220	250	285	340	
D	81	81	106	123	137	148	148	164	186	186	
E	125	130	140	150	170	180	190	200	210	400	
F	164	164	241	275	333	372	372	435	500	500	
SR	63	63	85	100	115	125	125	140	160	160	



арт. 8P0047 – чугун EN GJS-250, привод тип DA
арт. 8P0049 – чугун EN GJS-400, привод тип DA

арт. 8P0048 – чугун EN GJS-250, привод тип SR
арт. 8P0050 – чугун EN GJS-400, привод тип SR

Общие характеристики	Неполнопроходной, двухходовой, тип «VENTURI»
Размеры присоединения	2", 2½", 3", 4", 5"
Тип присоединения	Фланец PN16, EN 558 basic serie 14
Условный проход, DN	50мм, 65мм, 80мм, 100мм, 125мм
Рабочая температура	От -10°C до +120°C
Рабочее давление, PN	Макс 16 бар
Давление управления	min. 6 бар
Тип арматуры	Серия EURO-SFER арт.750000

Пневмопривод DA двухстороннего действия					
DN	50	65	80	100	125
PN	16	16	16	16	16
A	246	269	281	304	343
B	329	362	381	414	468
C	165	185	200	220	250
D	95	106	106	123	123
E	150	170	180	190	200
F	210	241	241	275	275
DA	75	85	85	100	100

Пневмопривод SR с возвратными пружинами					
DN	50	65	80	100	125
PN	16	16	16	16	16
A	260	282	361	370	389
B	343	375	461	480	514
C	165	185	200	220	250
D	106	123	148	148	148
E	150	170	180	190	200
F	241	275	372	372	372
SR	85	100	125	125	125

8P0051, 8P0052, 8P0053, 8P0054 Серия 4G. Шаровой кран с пневмоприводом из нержавеющей стали. Фланцевый. Полированный.



Давление: вакуум - 40 Бар

Температура среды: от -20°C до +160°C

Присоединительный размер: 3/8" - 5"

DN: 10 - 125мм

Материал корпуса: нержавеющая сталь AISI 304

Материал уплотнения: PTFE (тефлон)

Тип присоединения: фланец

Тип управления: с пневмоприводом

Артикул производителя: 8P0051, 8P0052, 8P0053, 8P0054

арт. 8P0051 – нерж./сталь AISI316, привод тип DA

арт. 8P0052 – нерж./сталь AISI304, привод тип DA

арт. 8P0053 – нерж./сталь AISI316, привод тип SR

арт. 8P0054 – нерж./сталь AISI304, привод тип SR

Общие характеристики	Двухходовой, полированный, полнопроходной
Размеры присоединения	1/2", 3/4", 1", 1¼", 1½", 2", 2½", 3", 4"
Тип присоединения	Фланец PN16/40. DIN 3204-F4. UNI EN 1092-1:2003
Условный проход, DN	10мм, 15мм, 20мм, 25мм, 32мм, 40мм, 50мм, 65мм, 80мм, 100мм, 125мм
Рабочая температура	От -20°C до +160°C
Рабочее давление, PN	16-25-40 бар, в зависимости от DN, см. таблицу
Давление управления	min. 6 бар
Тип арматуры	Серия 4G арт. 103050-6

Пневмопривод DA двухстороннего действия

DN	10	15	20	25	32	40	50	65	80	100
PN	40	40	40	40	40	25	25	16	16	16

A	181	183	187	203	220	189	197	239	251	265
B	226	231	240	261	290	264	280	332	351	375
C	90	95	105	115	140	150	165	185	200	220
D	71	71	71	71	81	81	81	106	106	106
E	115	115	120	125	130	140	150	170	180	190
F	141	141	141	141	164	164	164	241	241	241
DA	52	52	52	52	63	63	63	85	85	85

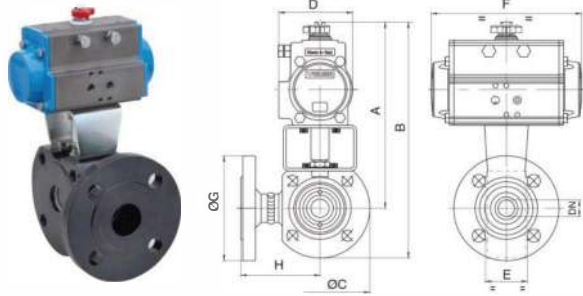
Пневмопривод SR с возвратными пружинами

DN	10	15	20	25	32	40	50	65	80	100
PN	40	40	40	40	40	25	25	16	16	16
A	181	205	208	247	252	221	229	253	311	325
B	226	253	261	305	322	296	312	346	411	435
C	90	95	105	115	140	150	165	185	200	220
D	71	81	81	106	106	106	106	123	148	148
E	110	115	120	125	130	140	150	170	180	190
F	141	164	164	241	241	241	241	275	372	372
SR	52	63	63	85	85	85	85	100	125	125

Шаровые краны пневмоприводом

углеродистая сталь

VALBIA



арт. 8P0055(L)/8P0113(T) – сталь, привод тип DA

арт. 8P0056(L)/8P0115(T) – сталь, привод тип SR

Общие характеристики	Неполнопроходной, трехходовой, фланцевый шаровый кран, порт "L" или "T"
Размеры присоединения	1/2", 3/4", 1", 1¼", 1½", 2", 2½", 3", 4", 5", 6"
Тип присоединения	Фланцевое PN16
Условный проход, DN	15мм, 20мм, 25мм, 32мм, 40мм, 50мм, 65мм, 80мм, 100мм, 125мм, 150мм
Рабочая температура	От -10°C до +160°C
Рабочее давление, PN	16 бар
Давление управления	min. 6 бар
Тип арматуры	Серия COMBI-SFER арт.776000L/776001T.

Пневмопривод DA двухстороннего действия

DN	15	20	25	32	40	50	65	80	100	125	150
PN	16	16	16	16	16	16	16	16	16	16	16
A	147	189	193	200	227	251	282	290	340	363	427
B	191	239	248	265	297	331	372	390	450	488	580
ØC	89	99	109	130	140	160	180	200	220	250	306
D	45	71	71	71	81	95	106	106	123	123	148
E	40	40	46	58	71	82	106	122	152	196	242
F	110	141	141	141	164	210	241	241	275	275	372
ØG	95	105	115	140	150	165	185	200	220	250	285
H	76	82	86	100	105	115	125	150	159	190	210
DA	32	52	52	52	63	75	85	85	100	100	125

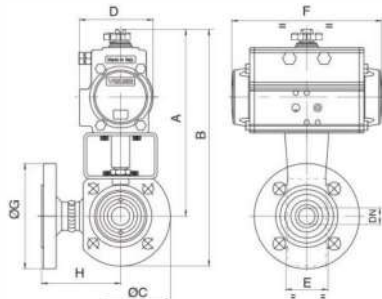
Пневмопривод SR с возвратными пружинами

DN	15	20	25	32	40	50	65	80	100	125	150
PN	16	16	16	16	16	16	16	16	16	16	16
A	183	199	204	212	259	278	349	370	387	409	449
B	228	249	259	277	329	358	439	470	497	534	602
C	89	99	109	130	140	160	180	200	220	250	306
D	71	81	81	81	106	123	137	148	148	148	164
E	40	40	46	58	71	82	106	122	152	196	242
F	141	164	164	164	241	275	333	372	372	372	435
ØG	95	105	115	140	150	165	185	200	220	250	285
H	76	82	86	100	105	115	125	150	159	190	210
SR	52	63	63	63	85	100	115	125	125	125	140

Шаровые краны пневмоприводом

нержавеющая сталь

VALBIA



арт. 8P0057(L)/8P0115(T) – нерж./сталь AISI316, привод тип DA

арт. 8P0058(L)/8P0116(T) – нерж./сталь AISI316, привод тип SR

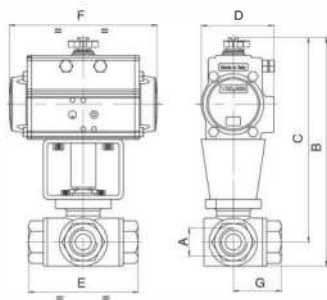
Общие характеристики	Неполнопроходной, трехходовой, фланцевый шаровой кран, порт "L" или "T"
Размеры присоединения	1/2", 3/4", 1", 1¼", 1½", 2", 2½", 3", 4"
Тип присоединения	Фланец PN16
Условный проход, DN	15мм, 20мм, 25мм, 32мм, 40мм, 50мм, 65мм, 80мм, 100мм
Рабочая температура	От -20°C до +160°C
Рабочее давление, PN	16 бар
Давление управления	min. 6 бар
Тип арматуры	Серия COMBI-SFER арт.776007L/776010T

Пневмопривод DA двухстороннего действия

DN	15	20	25	32	40	50	65	80	100
PN	16	16	16	16	16	16	16	16	16
A	147	189	193	200	227	251	282	290	340
B	191	239	248	265	297	331	372	390	450
ØC	89	99	109	130	140	160	180	200	220
D	45	71	71	71	81	95	106	106	123
E	40	40	46	58	71	82	106	122	152
F	110	141	141	141	164	210	241	241	275
ØG	95	105	115	140	150	165	185	200	220
H	76	82	86	100	105	115	125	150	159
DA	32	52	52	52	63	75	85	85	100

Пневмопривод SR с возвратными пружинами

DN	15	20	25	32	40	50	65	80	100
PN	16	16	16	16	16	16	16	16	16
A	183	199	204	212	259	278	349	370	387
B	228	249	259	277	329	358	439	470	497
C	89	99	109	130	140	160	180	200	220
D	71	81	81	81	106	123	137	148	148
E	40	40	46	58	71	82	106	122	152
F	141	164	164	164	241	275	333	372	372
ØG	95	105	115	140	150	165	185	200	220
H	76	82	86	100	105	115	125	150	159
SR	52	63	63	63	85	100	115	125	125



арт. 8P0059(T)/8P0060(L) - привод тип DA

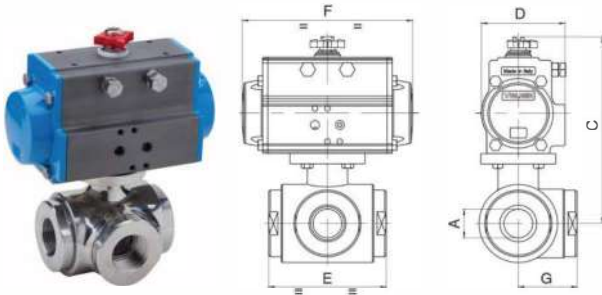
арт. 8P0061(T)/8P0062(L) - привод тип SR

Общие характеристики	Неполнопроходной, трехходовой, Т-порт или L-порт
Размеры присоединения	1/4", 3/8", 1/2", 3/4", 1", 1 1/4", 1 1/2", 2"
Тип присоединения	Муфтовый, внутренняя резьба
Условный проход, DN	8мм, 10мм, 15мм, 20мм, 25мм, 40мм, 50мм
Рабочая температура	От -20°C до +160°C
Рабочее давление, PN	64 бар
Давление управления	min. 6 бар
Тип арматуры	Серия COMBI-SFER арт. 775000L/772000T

Пневмопривод DA двухстороннего действия								
DN	8	10	15	20	25	32	40	50
PN	64	64	64	64	64	64	64	64
A	1/4"	3/8"	1/2"	3/4"	1"	1 1/4"	1 1/2"	2"
B	203	203	203	237	242	259	298	316
C	184	184	184	214	216	225	260	268
D	71	71	71	81	81	81	106	106
E	79	79	79	86	108	124	134	164
F	141	141	141	164	164	164	241	241
G	39	39	39	43	54	62	67	81
DA	52	52	52	63	63	63	85	85

Пневмопривод SR с возвратными пружинами								
DN	8	10	15	20	25	32	40	50
PN	64	64	64	64	64	64	64	64
A	1/4"	3/8"	1/2"	3/4"	1"	1 1/4"	1 1/2"	2"
B	214	214	214	256	274	291	345	364
C	195	195	195	233	248	257	307	316
D	81	81	81	95	106	106	137	137
E	79	79	79	86	108	124	134	164
F	164	164	164	210	241	241	333	333
G	39	39	39	43	54	62	67	81
SR	63	63	63	75	85	85	115	115

нержавеющая сталь



арт. 8P0063(T)/8P0064(L) – нерж./сталь AISI316, привод тип DA
 арт. 8P0065(T)/8P0066(L) – нерж./сталь AISI304, привод тип DA

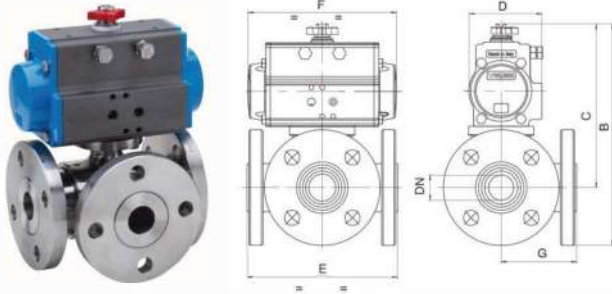
арт. 8P0067(T)/8P0068(L) – нерж./сталь AISI316, привод тип SR
 арт. 8P0069(T)/8P0070(L) – нерж./сталь AISI304, привод тип SR

Общие характеристики	Трехходовой, полированный, полнопроходной, направление T- или L- порт
Размеры присоединения	1/4", 3/8", 1/2", 3/4", 1", 1 1/4", 1 1/2", 2", 2 1/2", 3", 4"
Тип присоединения	Муфтовый, внутренняя резьба ISO228
Условный проход, DN	8мм, 10мм, 15мм, 20мм, 25мм, 32мм, 40мм, 50мм, 65мм, 80мм, 100мм
Рабочая температура	От -20°C до +160°C
Рабочее давление, PN	16-25-40, бар в зависимости от DN, см. таблицу
Давление управления	min. 6 бар
Тип арматуры	Серия 4G арт. 303001-6(T)

DN	8	10	15	20	25	32	40	50	65	80	100
PN	40	40	40	40	40	25	25	25	25	16	16
A	1/4"	3/8"	1/2"	3/4"	1"	1 1/4"	1 1/2"	2"	2 1/2"	3"	4"
C	148	148	151	170	174	195	220	237	247	274	289
D	71	71	71	81	81	81	95	106	106	123	123
E	72	72	82	92	102	118	134	144	160	200	240
F	141	141	141	164	164	164	210	241	241	275	275
G	36	36	41	46	51	59	67	72	80	100	120
DA	52	52	52	63	63	63	75	85	85	100	100

DN	8	10	15	20	25	32	40	50	65	80	100
PN	40	40	40	40	40	25	25	25	25	16	16
A	1/4"	3/8"	1/2"	3/4"	1"	1 1/4"	1 1/2"	2"	2 1/2"	3"	4"
C	210	210	212	202	206	227	247	250	297	321	358
D	81	81	81	106	106	106	123	123	137	148	164
E	72	72	82	92	102	118	134	144	160	200	240
F	164	164	164	241	241	241	275	275	333	372	435
G	36	36	41	46	51	59	67	72	80	100	120
SR	63	63	63	85	85	85	100	100	115	125	140

нержавеющая сталь



арт. 8P0071(T)/8P0072(L) – нерж./сталь AISI316, привод тип DA
арт. 8P0073(T)/8P0074(L) – нерж./сталь AISI304, привод тип DA

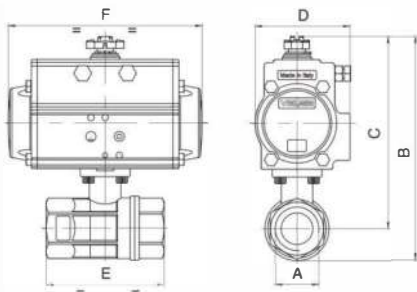
арт. 8P0075(T)/8P0076(L) – нерж./сталь AISI316, привод тип SR
арт. 8P0077(T)/8P0078(L) – нерж./сталь AISI304, привод тип SR

Общие характеристики	Трехходовой, полированный, полнопроходной, направление T- или L- порт
Размеры присоединения	1/2", 3/4", 1", 1¼", 1½", 2", 2½", 3", 4"
Тип присоединения	Фланец PN16/40, DIN 3204-F4. UNI EN 1092-1:2003
Условный проход, DN	10мм, 15мм, 20мм, 25мм, 32мм, 40мм, 50мм, 65мм, 80мм, 100мм
Рабочая температура	От -20°C до +160°C
Рабочее давление, PN	16-25-40 бар в зависимости от DN, см. таблицу
Давление управления	min. 6 бар
Тип арматуры	Серия 4G арт. 303050-6

Пневмопривод DA двухстороннего действия										
DN	10	15	20	25	32	40	50	65	80	100
PN	40	40	40	40	40	25	25	16	16	16
B	193	199	223	232	265	295	320	340	374	399
C	148	151	170	174	195	220	237	247	274	289
D	71	71	81	81	81	95	106	106	123	123
E	120	130	140	150	180	200	220	240	260	300
F	141	141	164	164	164	210	241	241	275	275
G	60	65	70	75	90	100	110	120	130	150
DA	52	52	63	63	63	75	85	85	100	100

Пневмопривод SR с возвратными пружинами										
DN	10	15	20	25	32	40	50	65	80	100
PN	40	40	40	40	40	25	25	16	16	16
B	255	260	255	264	297	322	333	387	421	468
C	210	212	202	206	227	247	250	294	321	358
D	81	81	106	106	106	123	123	137	148	164
E	120	130	140	150	180	200	220	240	260	300
F	164	164	241	241	241	275	275	333	372	435
G	60	65	70	75	90	100	110	120	130	150
SR	63	63	85	85	85	100	100	115	125	140

латунь



арт. 8P0079 – корпус латунь, привод тип DA

арт. 8P0159 – латунь, шар-нерж./сталь, АТЕХ, привод тип DA

арт. 8P0081 – корпус латунь, привод тип SR

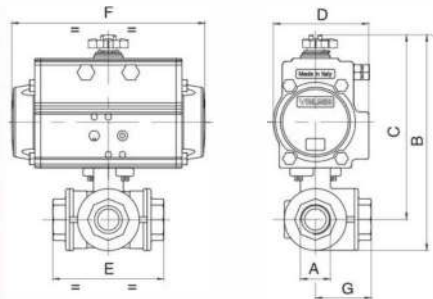
арт. 8P0160 – латунь, шар-нерж./сталь, АТЕХ, привод тип SR

Общие характеристики	Полнопроходной, двухходовой. АТЕХ-исполнение, подходит для использования с растворителями и красками
Размеры присоединения	1/4", 3/8", 1/2", 3/4", 1", 1¼", 1½", 2", 2½", 3", 4"
Тип присоединения	Муфтовый, внутренняя резьба ISO 7/1 – UNI EN 10226/1-Rp, ГОСТ 6211-81
Условный проход, DN	8мм, 10мм, 15мм, 20мм, 25мм, 32мм, 40мм, 50мм, 65мм, 80мм, 100мм
Рабочая температура	От -20°C до +160°C
Рабочее давление, PN	16/25/40 бар в зависимости от DN, см. таблицу
Давление управления	min. 6 бар
Тип арматуры	Серия FULL-SFER арт.2500, см. стр. 3 каталога

Пневмопривод DA двухстороннего действия											
DN	8	10	15	20	25	32	40	50	65	80	100
PN	40	40	40	40	40	40	40	40	25	16	16
A	1/4"	3/8"	1/2"	3/4"	1"	1¼"	1½"	2"	2½"	3"	4"
B	115	115	115	120	135	144	203	221	259	279	345
C	98	98	98	100	111	114	166	175	202	211	262
D	45	45	45	45	45	45	71	71	81	81	106
E	67	67	67	76	90	102	114	138	165	188	225
F	110	110	110	110	110	110	141	141	164	164	241
DA	32	32	32	32	32	32	52	52	63	63	85

Пневмопривод SR с возвратными пружинами											
DN	8	10	15	20	25	32	40	50	65	80	100
PN	40	40	40	40	40	40	40	40	25	16	16
A	1/4"	3/8"	1/2"	3/4"	1"	1¼"	1½"	2"	2½"	3"	4"
B	151	151	151	156	172	180	214	232	291	311	358
C	134	134	134	136	147	151	177	186	234	243	275
D	71	71	71	71	71	71	81	81	106	106	123
E	67	67	67	76	90	102	114	138	157	188	225
F	141	141	141	141	141	141	164	164	241	241	275
SR	52	52	52	52	52	52	63	63	85	85	100

латунь



арт. 8P0083(T)/8P0084(L) – корпус латунь, привод тип DA

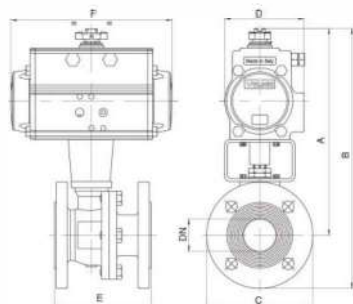
арт. 8P0085(T)/8P0086(L) – корпус латунь, привод тип SR

Общие характеристики	Полнопроходной, трехходовой, направление T или L
Размеры присоединения	1/4", 3/8", 1/2", 3/4", 1", 1 1/4", 1 1/2", 2"
Тип присоединения	Муфтовый, внутренняя резьба ISO 7/1 – UNI EN 10226/1-Rp, ГОСТ 6211-81
Условный проход, DN	8мм, 10мм, 15мм, 20мм, 25мм, 32мм, 40мм, 50мм
Рабочая температура	От -20°C до +160°C
Рабочее давление, PN	10/16/30 бар, в зависимости от DN
Давление управления	min. 6 бар
Тип арматуры	Серия COMBI-SFER арт.3500T/3600L, см. стр. 4 каталога

Пневмопривод DA двухстороннего действия								
DN	8	10	15	20	25	32	40	50
PN	30	30	30	30	16	10	10	10
A	1/4"	3/8"	1/2"	3/4"	1"	1 1/4"	1 1/2"	2"
B	113	113	118	167	179	197	230	272
C	96	96	98	143	149	161	187	216
D	45	45	45	71	71	71	81	95
E	67	67	77	87	105	123	139	166
F	110	110	110	141	141	141	164	210
G	34	34	39	44	53	62	70	83
DA	32	32	32	52	52	52	63	75

Пневмопривод SR с возвратными пружинами								
DN	8	10	15	20	25	32	40	50
PN	30	30	30	30	16	10	10	10
A	1/4"	3/8"	1/2"	3/4"	1"	1 1/4"	1 1/2"	2"
B	149	149	154	179	190	209	283	299
C	132	132	134	155	160	173	219	243
D	71	71	71	81	81	81	106	123
E	67	67	77	87	105	123	139	166
F	141	141	141	164	164	164	241	275
G	34	34	39	44	53	62	70	83
SR	52	52	52	63	63	63	85	100

нержавеющая сталь



арт. 8P0117 – нерж./сталь AISI316, привод тип DA

арт. 8P0121 - фланец ANSI150, нерж./сталь AISI316, привод тип DA

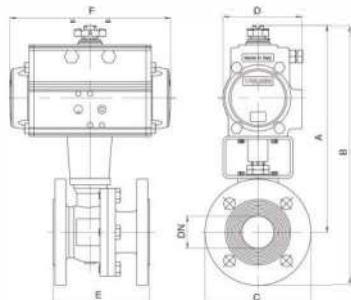
арт. 8P0126 – нерж./сталь AISI316, привод тип SR

арт. 8P0122 - фланец ANSI150, нерж./сталь AISI316, привод тип DA

Общие характеристики	Фланцевый, полнопроходной, пожарозащищенный, антистатическое исполнение, двухсоставной
Размеры присоединения	1/2", 3/4", 1", 1¼", 1½", 2", 2½", 3", 4", 5", 6", 8", 10", 12"
Тип присоединения	Фланец PN16, EN558-basic series 27
Условный проход, DN	15мм, 20мм, 25мм, 32мм, 40мм, 50мм, 65мм, 80мм, 100мм, 125мм, 150мм, 200мм, 250мм, 300мм
Рабочая температура	От -20°C до +160°C, под заказ от -50°C
Рабочее давление, PN	16/40 бар, в зависимости от DN
Давление управления	min. 6 бар
Тип арматуры	Серия SPLIT-BODY арт. 760000

Пневмопривод DA двухстороннего действия														
DN	15	20	25	32	40	50	65	80	100	125	150	200	250	300
PN	40	40	40	40	40	40	16	16	16	16	16	16	16	16
A	148	189	207	210	250	275	299	333	360	382	462	527	747	778
B	195	242	265	280	325	357	392	433	470	507	604	697	950	1008
C	95	105	115	140	150	165	185	200	220	250	285	340	405	460
D	45	71	71	71	81	95	106	106	123	123	148	164	249	249
E	115	120	125	130	140	150	170	180	190	325	350	400	450	500
F	110	141	141	141	164	210	241	241	275	275	372	435	690	690
DA	32	52	52	52	63	75	85	85	100	100	125	140	230	230

Пневмопривод SR с возвратными пружинами														
DN	15	20	25	32	40	50	65	80	100	125	150	200	250	300
PN	40	40	40	40	40	40	16	16	16	16	16	16	16	16
A	184	200	219	222	282	302	346	393	407	452	508	552	947	978
B	232	253	277	292	357	385	439	493	517	577	651	722	1150	1208
C	95	105	115	140	150	165	185	200	220	250	285	340	405	460
D	71	81	81	81	106	123	137	148	148	164	186	183	402	402
E	115	120	125	130	140	150	170	180	190	325	350	400	450	500
F	141	164	164	164	241	275	333	372	372	435	500	500	881	881
SR	52	63	63	63	85	100	115	125	125	140	160	160	330	330



арт. 8P0119 – сталь, привод тип DA

арт. 8P0123 - фланец ANSI150, сталь, привод тип DA

арт. 8P0120 – сталь, привод тип SR

арт. 8P0124 - фланец ANSI150, сталь, привод тип SR

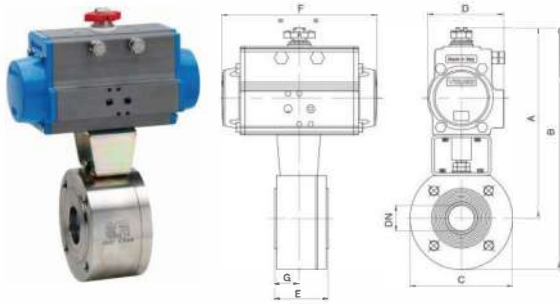
Общие характеристики	Фланцевый, полнопроходной, пожарозащищенный, антистатическое исполнение, двухсоставной
Размеры присоединения	1/2", 3/4", 1", 1¼", 1½", 2", 2½", 3", 4", 5", 6", 8", 10", 12"
Тип присоединения	Фланцевое PN16, EN558-basic series 27
Условный проход, DN	15мм, 20мм, 25мм, 32мм, 40мм, 50мм, 65мм, 80мм, 100мм, 125мм, 150мм, 200мм, 250мм, 300мм
Рабочая температура	От -10°C до +160°C, под заказ от -50°C
Рабочее давление, PN	16/40 бар, в зависимости от DN
Давление управления	min. 6 бар
Тип арматуры	Серия SPLIT-BODY арт. 760001

Пневмопривод DA двухстороннего действия

DN	15	20	25	32	40	50	65	80	100	125	150	200	250	300
PN	40	40	40	40	40	40	16	16	16	16	16	16	16	16
A	148	189	207	210	250	275	299	333	360	382	462	527	747	778
B	195	242	265	280	325	357	392	433	470	507	604	697	950	1008
C	95	105	115	140	150	165	185	200	220	250	285	340	405	460
D	45	71	71	71	81	95	106	106	123	123	148	164	249	249
E	115	120	125	130	140	150	170	180	190	325	350	400	450	500
F	110	141	141	141	164	210	241	241	275	275	372	435	690	690
DA	32	52	52	52	63	75	85	85	100	100	125	140	230	230

Пневмопривод SR с возвратными пружинами

DN	15	20	25	32	40	50	65	80	100	125	150	200	250	300
PN	40	40	40	40	40	40	16	16	16	16	16	16	16	16
A	184	200	219	222	282	302	346	393	407	452	508	552	947	978
B	232	253	277	292	357	385	439	493	517	577	651	722	1150	1208
C	95	105	115	140	150	165	185	200	220	250	285	340	405	460
D	71	81	81	81	106	123	137	148	148	164	186	183	402	402
E	115	120	125	130	140	150	170	180	190	325	350	400	450	500
F	141	164	164	164	241	275	333	372	372	435	500	500	881	881
SR	52	63	63	63	85	100	115	125	125	140	160	160	330	330



арт. 8P0125 – нерж./сталь AISI316, привод тип DA

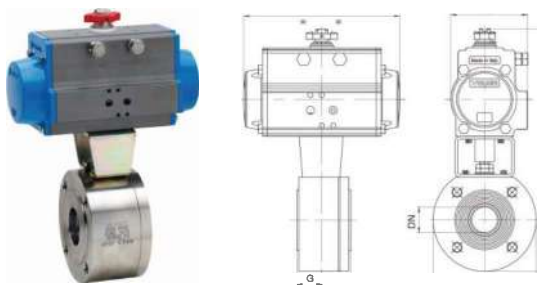
арт. 8P0126 – нерж./сталь AISI316, привод тип SR

Общие характеристики	Фланцевый, полнопроходной, двухходовой, пожарозащищенный, антистатическое исполнение
Размеры присоединения	1/2", 3/4", 1", 1¼", 1½", 2", 2½", 3", 4"
Тип присоединения	Фланец PN16, UNI 2223 и 2229 PN16 DIN 2501 BL1
Условный проход, DN	15мм, 20мм, 25мм, 32мм, 40мм, 50мм, 65мм, 80мм, 100мм
Рабочая температура	От -20°C до +160°C
Рабочее давление, PN	16/40 бар, в зависимости от DN, см. таблицу
Давление управления	min. 6 бар
Тип арматуры	Серия WAFER-SPLIT арт. 763000

Пневмопривод DA двухстороннего действия									
DN	15	20	25	32	40	50	65	80	100
PN	40	40	40	40	40	40	16	16	16
A	148	190	199	205	235	262	289	295	341
B	193	238	252	270	305	337	371	380	451
C	90	95	110	130	140	150	180	190	220
D	45	71	71	71	81	95	106	106	123
E	53	53	57	65	79	85	103	122	155
F	110	141	141	141	164	210	241	241	275
G	22	22	24	30	38	42	51	61	78
DA	32	52	52	52	63	75	85	85	100

Пневмопривод SR с возвратными пружинами									
DN	15	20	25	32	40	50	65	80	100
PN	40	40	40	40	40	40	16	16	16
A	184	201	210	216	267	289	336	355	387
B	229	249	265	281	337	364	426	450	497
C	90	95	110	130	140	150	180	190	220
D	71	81	81	81	106	123	137	148	148
E	53	53	57	65	79	85	103	122	155
F	141	164	164	164	241	275	333	372	372
G	22	22	24	30	38	42	51	61	78
SR	52	63	63	63	85	100	115	125	125

углеродистая сталь



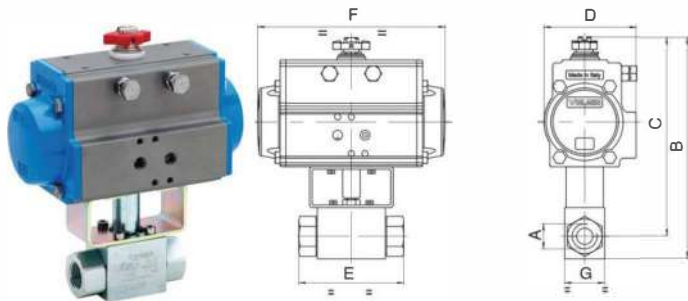
арт. 8P0127 – сталь, привод тип DA

арт. 8P0128 – сталь, привод тип SR

Общие характеристики	Фланцевый, полнопроходной, двухходовой, пожарозащищенный, антистатическое исполнение
Размеры присоединения	1/2", 3/4", 1", 1¼", 1½", 2", 2½", 3", 4"
Тип присоединения	Фланцевое PN16, UNI 2223 и 2229 PN16 DIN 2501 BL1
Условный проход, DN	15мм, 20мм, 25мм, 32мм, 40мм, 50мм, 65мм, 80мм, 100мм
Рабочая температура	От -10°C до +160°C
Рабочее давление, PN	16/40 бар, в зависимости от DN, см. таблицу
Давление управления	min. 6 бар
Тип арматуры	Серия WAFER-SPLIT арт. 764000, см. стр. 58 каталога

DN	15	20	25	32	40	50	65	80	100
PN	40	40	40	40	40	40	16	16	16
A	148	190	199	205	235	262	289	295	341
B	193	238	252	270	305	337	371	380	451
C	90	95	110	130	140	150	180	190	220
D	45	71	71	71	81	95	106	106	123
E	53	53	57	65	79	85	103	122	155
F	110	141	141	141	164	210	241	241	275
G	22	22	24	30	38	42	51	61	78
DA	32	52	52	52	63	75	85	85	100

DN	15	20	25	32	40	50	65	80	100
PN	40	40	40	40	40	40	16	16	16
A	184	201	210	216	267	289	336	355	387
B	229	249	265	281	337	364	426	450	497
C	90	95	110	130	140	150	180	190	220
D	71	81	81	81	106	123	137	148	148
E	53	53	57	65	79	85	103	122	155
F	141	164	164	164	241	275	333	372	372
G	22	22	24	30	38	42	51	61	78
SR	52	63	63	63	85	100	115	125	125



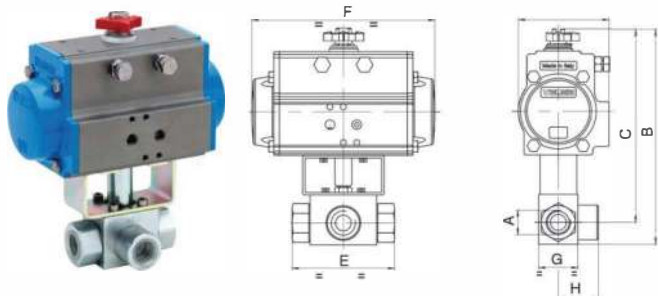
арт. 8P0137 – сталь, привод тип DA

арт. 8P0138 – сталь, привод тип SR

Общие характеристики	Двухходовой, полнопроходной, высокобарный, сталь 9SMnPb36
Размеры присоединения	1/4", 3/8", 1/2", 3/4", 1", 1 1/4", 1 1/2", 2"
Тип присоединения	Муфтовое, внутренняя резьба ISO/DIN 228
Условный проход, DN	6мм, 10мм, 13мм, 20мм, 25мм, 32мм, 40мм, 50мм
Рабочая температура	От -20°C до +160°C
Рабочее давление, PN	350-400-500 бар в зависимости от DN, см. таблицу
Давление управления	min. 6 бар
Тип арматуры	Серия HIGH PRESSURE арт. GE2-G

Пневмопривод DA двухстороннего действия							
DN	10	15	20	25	32	40	50
PN	500	500	400	350	350	350	350
A	3/8"	1/2"	3/4"	1"	1 1/4"	1 1/2"	2"
B	182	196	226	237	292	306	347
C	164	178	203	207	245	252	290
D	71	81	95	95	123	123	137
E	73	83	95	112	115	131	140
F	141	164	210	210	275	275	333
G	35	37	45	55	88	102	118
DA	52	63	75	75	100	100	115

Пневмопривод SR с возвратными пружинами							
DN	10	15	20	25	32	40	50
PN	500	500	400	350	350	350	350
A	3/8"	1/2"	3/4"	1"	1 1/4"	1 1/2"	2"
B	212	214	254	264	326	340	421
C	194	196	230	234	279	286	364
D	95	95	123	123	137	137	164
E	73	83	95	112	115	131	140
F	210	210	275	275	333	333	435
G	35	37	45	55	88	102	118
SR	75	75	100	100	115	115	140



арт. 8P0153(L)/8P0154(T) – сталь, привод тип SR

арт. 8P0155(L)/8P0156(T) – сталь, привод тип DA

Общие характеристики	Трехходовой, полнопроходной, высокобарный, сталь 9SMnPb36
Размеры присоединения	3/8", 1/2", 3/4", 1"
Тип присоединения	Муфтовое, внутренняя резьба ISO/DIN 228
Условный проход, DN	10мм, 13мм, 20мм, 25мм
Рабочая температура	От -20°C до +160°C
Рабочее давление, PN	350-400 бар в зависимости от DN, см. таблицу
Давление управления	min. 6 бар
Тип арматуры	Серия HIGH PRESSURE арт. GE3-G

Пневмопривод DA двухстороннего действия				
DN	10	15	20	25
PN	400	350	350	350
A	3/8"	1/2"	3/4"	1"
B	170	187	212	222
C	153	167	189	193
D	71	81	95	95
E	73	83	95	112
F	140	162	207	207
G	35	37	45	55
H	37	40	52	60
DA	52	63	75	75

Пневмопривод SR с возвратными пружинами				
DN	10	15	20	25
PN	400	350	350	350
A	3/8"	1/2"	3/4"	1"
B	197	200	237	247
C	180	182	214	218
D	95	95	123	123
E	73	83	95	112
F	207	207	272	272
G	35	37	45	55
H	37	40	52	60
SR	75	75	100	100

A	160	160	175	176	211	218	228	233	263	296
B	188	188	210	215	257	270	290	320	368	425
C	54	54	65	73	86	98	122	164	203	238
D	71	71	71	71	81	81	81	81	95	106
E	103	103	115	128	146	164	199	235	270	308
F	141	141	141	141	164	164	164	164	210	241
DA	52	52	52	52	63	63	63	63	75	85

Пневмопривод SR с возвратными пружинами

DN	10	15	20	25	32	40	50	65	80	100
PN	16	16	16	16	16	16	16	16	16	16
A	160	160	175	176	211	235	245	265	291	343
B	188	188	210	215	257	287	307	352	396	477
C	54	54	65	73	86	98	122	164	203	238
D	71	71	71	71	81	95	95	106	123	137
E	103	103	115	128	146	164	199	235	270	308
F	141	141	141	141	164	210	210	241	275	333
SR	52	52	52	52	63	75	75	85	100	115

8P0163(T) - 8P0167(L) - 8P0164(T) - 8P0168(L) Серия FIP. Шаровой кран из ПВХ с пневмоприводом. Муфтовый под клейку. Трёхходовой. Общепромышленного применения.



Давление: 10 - 16 Бар

Температура среды: от - 20°C до + 130°C

Присоединительный размер: 3/8" - 2"

DN: 10 - 50мм

Материал корпуса: жесткий ПВХ

Материал уплотнения: PTFE (тефлон)

Тип присоединения: резьба, обжимное соединение

Тип управления: с пневмоприводом

арт. 8P0163(T)/8P0164(L) – корпус НПВХ, привод тип DA

арт. 8P0167(T)/8P0168(L) – корпус НПВХ, привод тип SR

Общие характеристики	Трёхходовой, полнопроходной, общепромышленного применения
Размеры присоединения	3/8", 1/2", 3/4", 1", 1¼", 1½", 2"
Тип присоединения	Под клейку с прямым муфтовым соединением метрического стандарта
Условный проход, DN	10мм, 15мм, 20 мм, 25мм, 32мм, 40мм, 50мм
Рабочая температура	От -20°C до +130°C
Рабочее давление, PN	16 бар
Давление управления	min. 6 бар
Тип арматуры	Серия FIP арт. TKIV

Пневмопривод DA двухстороннего действия						
DN	15	20	25	32	40	50
PN	16	16	16	16	16	16
A	162	170	175	190	194	211
B	184	209	220	241	251	280

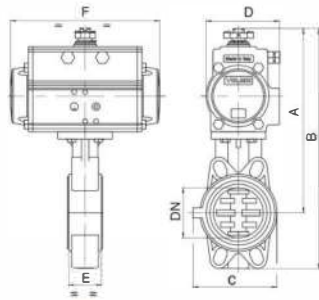
C	59	73	80	95	110	134
D	71	81	81	81	81	81
E	118	145	160	189	219	267
F	141	164	164	164	164	164
DA	52	63	63	63	63	63

Пневмопривод SR с возвратными пружинами

DN	15	20	25	32	40	50
PN	16	16	16	16	16	16
A	152	170	175	208	212	240
B	184	209	220	259	269	312
C	59	73	80	95	110	134
D	71	81	81	95	95	106
E	118	145	160	189	219	267
F	141	164	164	210	210	241
SR	52	63	63	75	75	85

пластик

VALBIA



арт. 8P0165 – корпус НПВХ, привод тип DA

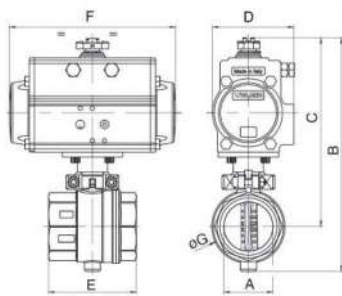
арт. 8P0166 – корпус НПВХ, привод тип SR

Общие характеристики	Компактный, идеальный вариант для использования в водоподготовке
Размеры присоединения	1½", 2", 2½", 3", 4", 5", 6", 8"
Тип присоединения	Межфланцевый, тип WAFER, PN16/ANSI 150
Условный проход, DN	40мм, 50мм, 65мм, 80мм, 100мм, 125мм, 150мм, 200мм
Рабочая температура	От -10°C до +120°C
Рабочее давление, PN	10/16 бар, в зависимости от DN
Давление управления	min. 6 бар
Тип арматуры	Серия FIP арт. FEOV

Пневмопривод DA двухстороннего действия								
DN	40	50	65	80	100	125	150	200
PN	16	16	10	10	10	10	10	10
A	208	214	233	247	278	313	339	420
B	268	284	313	337	383	434	471	571
C	132	147	165	130	150	185	210	325
D	71	71	81	81	95	106	123	137
E	33	43	46	49	56	64	70	71
F	141	141	164	164	210	241	275	333
DA	52	52	63	63	75	85	100	115

Пневмопривод SR с возвратными пружинами								
DN	40	50	65	80	100	125	150	200
PN	16	16	10	10	10	10	10	10
A	237	243	265	279	340	360	385	454
B	297	313	345	369	445	481	517	615
C	132	147	165	130	150	185	210	325
D	95	95	106	106	137	137	148	164
E	33	43	46	49	56	64	70	71
F	210	210	241	241	333	333	372	435
SR	75	75	85	85	115	115	125	140

латунь



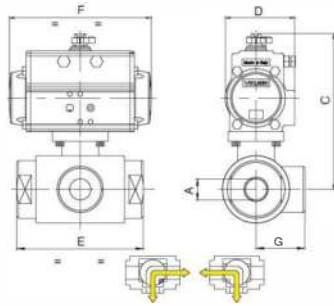
арт. 8P0211 – корпус латунь, привод тип DA

арт. 8P0212 – корпус латунь, привод тип SR

Общие характеристики	Уникальный затвор для водоподготовки, диск-пластик ULTEM1000
Размеры присоединения	1/2", 3/4", 1", 1¼", 1½", 2", 2½", 3"
Тип присоединения	Муфтовый, внутренняя резьба ISO 7/1 – UNI EN 10226/1-Rp, ГОСТ 6211-81
Условный проход, DN	15мм, 20 мм, 25мм, 32мм, 40мм, 50мм, 65мм, 80мм
Рабочая температура	От -10°C до +150°C
Рабочее давление, PN	16 бар
Давление управления	min. 6 бар
Тип арматуры	Серия EUROFLY арт.600000

Пневмопривод DA двухстороннего действия								
DN	15	20	25	32	40	50	65	80
PN	16	16	16	16	16	16	16	16
A	1/2"	3/4"	1"	1"1/4	1"1/2	2"	2"1/2	3"
B	144	151	158	201	213	240	276	317
C	124	128	131	167	172	192	213	242
D	45	45	45	71	71	81	81	95
E	49	56	64	76	82	93	112	130
F	110	110	110	141	141	164	164	210
ØG	31	38	46	56	66	78	102	122
DA	32	32	32	52	52	63	63	75

Пневмопривод SR с возвратными пружинами								
DN	15	20	25	32	40	50	65	80
PN	16	16	16	16	16	16	16	16
A	1/2"	3/4"	1"	1"1/4	1"1/2	2"	2"1/2	3"
B	181	189	195	212	242	258	308	331
C	161	165	168	178	201	210	245	256
D	71	71	71	81	95	95	106	106
E	49	56	64	76	82	93	112	130
F	141	141	141	164	210	210	241	241
ØG	31	38	46	56	66	78	102	122
SR	52	52	52	63	75	75	85	85



арт. 8P0221(L) – нерж./сталь AISI316, привод тип DA

арт. 8P0222(L) – нерж./сталь AISI316, привод тип SR

Общие характеристики	Трехходовой, полированный, полнопроходной, направление L- порт
Размеры присоединения	1/4", 3/8", 1/2", 3/4", 1", 1¼", 1½", 2", 2½", 3", 4"
Тип присоединения	Муфтовый, внутренняя резьба ISO228
Условный проход, DN	10мм, 15мм, 20мм, 25мм, 32мм, 40мм, 50мм, 65мм, 80мм, 100мм
Рабочая температура	От -20°C до +160°C
Рабочее давление, PN	16-25-40 бар, в зависимости от DN, см таблицу
Давление управления	min. 6 бар
Тип арматуры	Серия 4G арт. 353001-6(L)

DN	8	10	15	20	25	32	40	50	65	80	100
PN	40	40	40	40	40	25	25	25	25	16	16
A	1/4"	3/8"	1/2"	3/4"	1"	1¼"	1½"	2"	2½"	3"	4"
C	148	148	151	170	174	195	202	223	233	261	276
D	71	71	71	81	81	81	81	95	95	106	106
E	72	72	82	92	102	118	134	144	160	200	240
F	141	141	141	164	164	164	164	210	210	241	241
G	36	36	41	46	51	59	67	72	80	100	120
DA	52	52	52	63	63	63	63	75	75	85	85

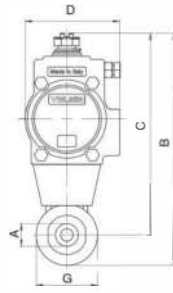
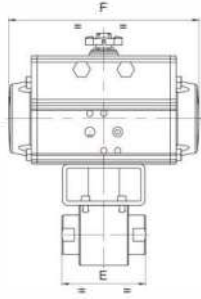
DN	8	10	15	20	25	32	40	50	65	80	100
PN	40	40	40	40	40	25	25	25	25	16	16
A	1/4"	3/8"	1/2"	3/4"	1"	1¼"	1½"	2"	2½"	3"	4"
C	148	148	151	170	206	227	234	250	294	321	336
D	71	71	71	81	106	106	106	123	137	148	148
E	72	72	82	92	102	118	134	144	160	200	240
F	141	141	141	164	241	241	241	275	333	372	372
G	36	36	41	46	51	59	67	72	80	100	120
SR	52	52	52	63	85	85	85	100	115	125	125

PN	64	64	64	40	40	40	25	25	25	25
A	141	143	147	165	170	189	197	240	251	265
D	71	71	71	81	81	81	81	106	106	106
E	88	92	102	106	112	126	136	154	184	190
F	141	141	141	164	164	164	164	241	241	241
Rd	28x1/8	34x1/8	44x 1/6	52x 1/6	58x 1/6	65x 1/6	78x 1/6	95x 1/6	110x1/4	130x1/4
DA	52	52	52	63	63	63	63	85	85	85

Пневмопривод SR с возвратными пружинами

DN	10	15	20	25	32	40	50	65	80	100
PN	64	64	64	40	40	40	25	25	25	25
A	141	144	147	197	202	221	229	253	311	325
D	71	71	71	106	106	106	106	123	148	148
E	88	92	102	106	112	126	136	154	184	190
F	141	141	141	241	241	241	241	275	372	372
Rd	28x 1/8	34x 1/8	44x 1/6	52x 1/6	58x 1/6	65x 1/6	78x 1/6	95x 1/6	110x 1/4"	130x 1/4"
SR	52	52	52	85	85	85	85	100	125	125

нержавеющая сталь



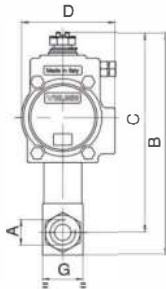
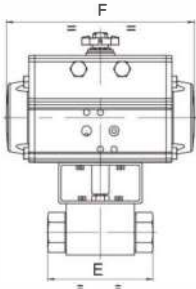
арт. 8P0227 – нерж./сталь AISI316L, привод тип DA

арт. 8P0228 – нерж./сталь AISI316L, привод тип SR

Общие характеристики	Двухходовой, полнопроходной, антистатическое исполнение, пожарозащищенный, высокобарный
Размеры присоединения	1/4", 3/8", 1/2", 3/4", 1", 1¼", 1½", 2"
Тип присоединения	Муфтовое, внутренняя резьба ISO/DIN 228
Условный проход, DN	6мм, 10мм, 13мм, 20мм, 25мм, 32мм, 40мм, 50мм
Рабочая температура	От -20°C до +160°C
Рабочее давление, PN	350-400-500 бар в зависимости от DN, см. таблицу
Давление управления	min. 6 бар
Тип арматуры	Серия HIGH PRESSURE арт. GN-G.

Пневмопривод DA двухстороннего действия							
DN	10	15	20	25	32	40	50
PN	500	500	400	350	350	350	350
A	3/8"	1/2"	3/4"	1"	1¼"	1½"	2"
B	195	217	244	253	295	328	391
C	168	182	207	211	245	271	329
D	71	81	95	95	123	123	137
E	72	81	98	106	127	135	160
F	141	164	210	210	275	275	333
G	54	59	74	83	99	114	123
DA	52	63	75	75	100	100	115

Пневмопривод SR с возвратными пружинами							
DN	10	15	20	25	32	40	50
PN	500	500	400	350	350	350	350
A	3/8"	1/2"	3/4"	1"	1¼"	1½"	2"
B	224	230	271	280	329	362	426
C	197	200	234	238	279	305	364
D	95	95	123	123	137	137	164
E	72	81	98	106	127	135	160
F	210	210	275	275	333	333	435
G	54	59	74	83	99	114	123
SR	75	75	100	100	115	115	140



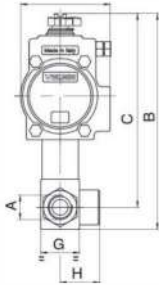
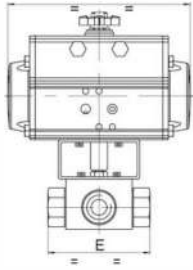
арт. 8P0229 – нерж./сталь AISI316L, привод тип DA

арт. 8P0230 – нерж./сталь AISI316L, привод тип SR

Общие характеристики	Двухходовой, полнопроходной, высокобарный
Размеры присоединения	1/4", 3/8", 1/2", 3/4", 1", 1¼", 1½", 2"
Тип присоединения	Муфтовое, внутренняя резьба ISO/DIN 228
Условный проход, DN	6мм, 10мм, 13мм, 20мм, 25мм, 32мм, 40мм, 50мм
Рабочая температура	От -20°C до +160°C
Рабочее давление, PN	350-400-500 бар в зависимости от DN, см. таблицу
Давление управления	min. 6 бар
Тип арматуры	Серия HIGH PRESSURE арт. GE2-G

Пневмопривод DA двухстороннего действия							
DN	10	15	20	25	32	40	50
PN	500	500	400	350	350	350	350
A	3/8"	1/2"	3/4"	1"	1¼"	1½"	2"
B	182	196	226	237	292	306	347
C	164	178	203	207	245	252	290
D	71	81	95	95	123	123	137
E	73	83	95	112	115	131	140
F	141	164	210	210	275	275	333
G	35	37	45	55	88	102	118
DA	52	63	75	75	100	100	115

Пневмопривод SR с возвратными пружинами							
DN	10	15	20	25	32	40	50
PN	500	500	400	350	350	350	350
A	3/8"	1/2"	3/4"	1"	1¼"	1½"	2"
B	212	214	254	264	326	340	421
C	194	196	230	234	279	286	364
D	95	95	123	123	137	137	164
E	73	83	95	112	115	131	140
F	210	210	275	275	333	333	435
G	35	37	45	55	88	102	118
SR	75	75	100	100	115	115	140



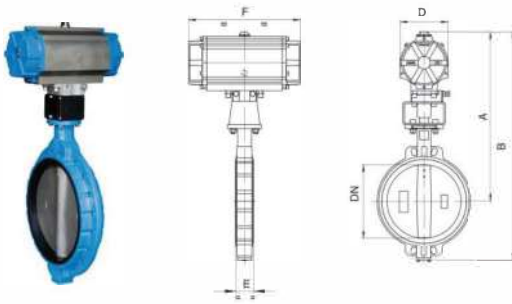
арт. 8P0235(L)/ 8P0236(T) – нерж./сталь AISI316L, привод тип SR

арт. 8P0233(L)/ 8P0234(T) – нерж./сталь AISI316L, привод тип DA

Общие характеристики	Трехходовой, полнопроходной, высокобарный
Размеры присоединения	3/8", 1/2", 3/4", 1"
Тип присоединения	Муфтовое, внутренняя резьба ISO/DIN 228
Условный проход, DN	10мм, 13мм, 20мм, 25мм
Рабочая температура	От -20°C до +160°C
Рабочее давление, PN	350-400 бар в зависимости от DN, см. таблицу
Давление управления	min. 6 бар
Тип арматуры	Серия HIGH PRESSURE арт. GE3-G,

Пневмопривод DA двухстороннего действия				
DN	10	15	20	25
PN	400	350	350	350
A	3/8"	1/2"	3/4"	1"
B	170	187	212	222
C	153	167	189	193
D	71	81	95	95
E	73	83	95	112
F	140	162	207	207
G	35	37	45	55
H	37	40	52	60
DA	52	63	75	75

Пневмопривод SR с возвратными пружинами				
DN	10	15	20	25
PN	400	350	350	350
A	3/8"	1/2"	3/4"	1"
B	197	200	237	247
C	180	182	214	218
D	95	95	123	123
E	73	83	95	112
F	207	207	272	272
G	35	37	45	55
H	37	40	52	60
SR	75	75	100	100



арт. 8P0237 – диск никелиров. чугун, EPDM, привод тип DA

арт. 8P0239 – диск нерж./сталь, EPDM, привод тип DA

арт. 8P0238 – диск никелиров. чугун, EPDM, привод тип SR

арт. 8P0240 – диск нерж./сталь, EPDM, привод тип SR

Общие характеристики	Компактный, идеальный вариант для использования в водоподготовке
Размеры присоединения	14", 16", 18", 20", 24"
Тип присоединения	Межфланцевый, тип WAFER, PN10/ANSI 150
Условный проход, DN	350мм, 400мм, 450мм, 500мм, 600мм
Рабочая температура	От -20°C до +120°C
Рабочее давление, PN	10 бар
Давление управления	min. 6 бар
Тип арматуры	Серия EUROFLY арт.600104

Пневмопривод DA двухстороннего действия					
DN	350	400	450	500	600
PN	10	10	10	10	10
A	709	798	820	908	1111
B	968	1107	1147	1269	1570
D	186	217	217	217	290
E	80	107	119	132	156
F	500	579	579	579	672
DA	160	200	200	200	270

Пневмопривод SR с возвратными пружинами					
DN	350	400	450	500	600
PN	10	10	10	10	10
A	766	949	971	1029	-
B	1025	1258	1298	1390	-
D	217	290	290	290	-
E	80	107	119	132	-
F	579	672	672	672	-
SR	200	270	270	270	-

8P0241 - 8P0242 Серия EUROFLY. Дискový затвор с пневмоприводом. Межфланцевый. Тип LUG.



Давление: 0 - 10 Бар

Температура среды: от -20°C до +120°C

DN: 350 - 600мм

Материал корпуса: чугун

Материал уплотнения: EPDM

Тип присоединения: межфланцевое

Тип управления: с пневмоприводом

арт. 8P0241 – диск никелиров. чугун, EPDM, привод тип DA

арт. 8P0243 – диск нерж/сталь, EPDM, привод тип DA

арт. 8P0242 – диск никелиров. чугун, EPDM, привод тип SR

арт. 8P0244 – диск нерж/сталь, EPDM, привод тип SR

Общие характеристики	Компактный, идеальный вариант для использования в водоподготовке
Размеры присоединения	14", 16", 18", 20", 24"
Тип присоединения	Межфланцевый, тип LUG, PN10/ANSI 150
Условный проход, DN	350мм, 400мм, 450мм, 500мм, 600мм
Рабочая температура	От -20°C до +120°C
Рабочее давление, PN	10 бар
Давление управления	min. 6 бар
Тип арматуры	Серия EUROFLY арт.600204

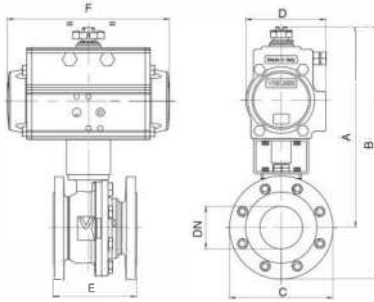
Пневмопривод DA двухстороннего действия

DN	350	400	450	500	600
PN	10	10	10	10	10
A	709	798	820	908	1111

B	968	1107	1147	1269	1570
D	186	217	217	217	290
E	80	107	119	132	156
F	500	579	579	579	672
DA	160	200	200	200	270

Пневмопривод SR с возвратными пружинами

DN	350	400	450	500	600
PN	10	10	10	10	10
A	766	949	971	1029	-
B	1025	1258	1298	1390	-
D	217	290	290	290	-
E	80	107	119	132	-
F	579	672	672	672	-
SR	200	270	270	270	-



арт. 8P0245 – фланец PN40, нерж./сталь AISI316, привод тип DA
 арт. 8P0213 - фланец ANSI300, нерж./сталь AISI316, привод тип DA

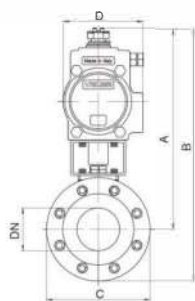
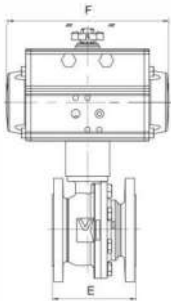
арт. 8P0247 – фланец PN40, нерж./сталь AISI316, привод тип SR
 арт. 8P0124 - фланец ANSI300, нерж./сталь AISI316, привод тип SR

Общие характеристики	Фланцевый, полнопроходной, пожарозащищенный, антистатическое исполнение, двухсоставной
Размеры присоединения	1/2", 3/4", 1", 1¼", 1½", 2", 2½", 3", 4", 5", 6", 8"
Тип присоединения	Фланец PN40, EN558-basic series 27
Условный проход, DN	15мм, 20мм, 25мм, 32мм, 40мм, 50мм, 65мм, 80мм, 100мм, 125мм, 150мм, 200мм
Рабочая температура	От -20°C до +160°C, под заказ от -50°C
Рабочее давление, PN	40 бар
Давление управления	min. 6 бар
Тип арматуры	Серия SPLIT-BODY арт. 760040,

Пневмопривод DA двухстороннего действия											
DN	15	20	25	32	40	50	65	80	100	150	200
PN	40	40	40	40	40	40	40	40	40	40	40
A	арт. 8P0117	арт. 8P0117	арт. 8P0117	арт. 8P0117	арт. 8P0117	арт. 8P0117	312	346	395	508	610
B							405	446	513	658	798
C							185	200	235	300	375
D							123	123	137	186	217
E							170	180	190	350	400
F							275	275	333	500	579
DA							100	100	115	160	200

Пневмопривод SR с возвратными пружинами											
DN	15	20	25	32	40	50	65	80	100	150	200
PN	40	40	40	40	40	40	40	40	40	40	40
A	арт. 8P0118	арт. 8P0118	арт. 8P0118	арт. 8P0118	арт. 8P0118	арт. 8P0118	358	393	453	726	771
B							451	493	571	876	959
C							185	200	235	300	375
D							148	148	187	290	290
E							170	180	190	350	400
F							372	372	500	672	672
SR							125	125	160	270	270

углеродистая сталь



арт. 8P0246 – фланец PN40, сталь, привод тип DA
 арт. 8P0215 - фланец ANSI300, сталь, привод тип DA

арт. 8P0248 – фланец PN40, сталь, привод тип SR
 арт. 8P0216 - фланец ANSI300, сталь, привод тип SR

Общие характеристики	Фланцевый, полнопроходной, пожарозащищенный, антистатическое исполнение, двухсоставной
Размеры присоединения	1/2", 3/4", 1", 1¼", 1½", 2", 2½", 3", 4", 5", 6", 8"
Тип присоединения	Фланцевое PN40, EN558-basic series 27
Условный проход, DN	15мм, 20мм, 25мм, 32мм, 40мм, 50мм, 65мм, 80мм, 100мм, 125мм, 150мм, 200мм
Рабочая температура	От -10°C до +160°C, под заказ от -50°C
Рабочее давление, PN	40 бар
Давление управления	min. 6 бар
Тип арматуры	Серия SPLIT-BODY арт. 760040

Пневмопривод DA двухстороннего действия											
DN	15	20	25	32	40	50	65	80	100	150	200
PN	40	40	40	40	40	40	40	40	40	40	40
A	арт 8P0117	арт 8P0117	арт 8P0117	арт 8P0117	арт 8P0117	арт 8P0117	312	346	395	508	610
B							405	446	513	658	798
C							185	200	235	300	375
D							123	123	137	186	217
E							170	180	190	350	400
F							275	275	333	500	579
DA							100	100	115	160	200

Пневмопривод SR с возвратными пружинами											
DN	15	20	25	32	40	50	65	80	100	150	200
PN	40	40	40	40	40	40	40	40	40	40	40
A	арт 8P0118	арт 8P0118	арт 8P0118	арт 8P0118	арт 8P0118	арт 8P0118	358	393	453	726	771
B							451	493	571	876	959
C							185	200	235	300	375
D							148	148	187	290	290
E							170	180	190	350	400
F							372	372	500	672	672
SR							125	125	160	270	270

8P0251(T), 8P0219(L), 8P0252(T), 8P0249(T), 8P0217(L), 8P0250(T), 8P0218(L) 8P0220(L) Серия FOOD. Шаровой кран с пневмоприводом из нержавеющей стали. Под молочную гайку. Трёхходовой. Полированный.



Давление: 16 - 40 Бар

Температура среды: от -20°C до +160°C

DN: 10 - 100мм

Материал корпуса: нержавеющая сталь AISI 316

Тип присоединения: молочная гайка

Тип управления: с пневмоприводом

арт. 8P0251(T)/8P0219(L) – нерж./сталь AISI316, привод тип DA

арт. 8P0249(T)/8P0217(L) – нерж./сталь AISI304, привод тип DA

арт. 8P0252(T)/8P02220(L) – нерж./сталь AISI316, привод тип SR

арт. 8P0250(T)/8P0218(L) – нерж./сталь AISI304, привод тип SR

Общие характеристики	Трёхходовой, полированный, полнопроходной, направление Т- или L- п
Размеры присоединения	1/2", 3/4", 1", 1¼", 1½", 2", 2½", 3", 4"
Тип присоединения	Под «молочную гайку» DIN 11851
Условный проход, DN	10мм, 15мм, 20мм, 25мм, 32мм, 40мм, 50мм, 65мм, 80мм, 100мм
Рабочая температура	От -20°C до +160°C
Рабочее давление, PN	16-25-40 бар, в зависимости от DN, см. таблицу
Давление управления	min. 6 бар
Тип арматуры	Серия 4G арт. 303025-6(T)

Пневмопривод DA двухстороннего действия

DN	10	15	20	25	32	40	50	65	80	100
----	----	----	----	----	----	----	----	----	----	-----

PN	40	40	40	40	40	40	25	25	16	16
C	148	151	170	174	195	220	237	247	274	289
D	71	71	81	81	81	95	106	106	123	123
E	108	118	130	140	156	172	182	196	256	286
F	141	141	164	164	164	210	241	241	275	275
G	54	59	65	70	78	86	91	98	128	143
Rd	28x1/8"	34x1/8"	44x1/6"	52x1/6"	58x1/6"	65x1/6"	78x1/6"	95x1/6"	110x1/4"	130x1/4"
DA	52	52	63	63	63	75	85	85	100	100

Пневмопривод SR с возвратными пружинами

DN	10	15	20	25	32	40	50	65	80	100
PN	40	40	40	40	40	40	25	25	16	16
C	210	212	202	206	227	247	250	294	321	358
D	81	81	106	106	106	123	123	137	148	164
E	108	118	130	140	156	172	182	196	256	286
F	164	164	241	241	241	275	275	333	372	435
G	54	59	65	70	78	86	91	98	128	143
Rd	28x1/8"	34x1/8"	44x1/6"	52x1/6"	58x1/6"	65x1/6"	78x1/6"	95x1/6"	110x1/4"	130x1/4"
SR	63	63	85	85	85	100	100	115	125	140

8P0253, 8P0254 Серия FOOD. Шаровой кран с пневмоприводом из нержавеющей стали. Присоединение CLAMP. Полированный.



Давление: 25 - 64 Бар

Температура среды: от -20°C до +160°C

Присоединительный размер: 1/2" - 4"

DN: 10 - 100мм

Материал корпуса: нержавеющая сталь AISI 316

Материал уплотнения: PTFE (тефлон)

Тип присоединения: кламп

Тип управления: с пневмоприводом

арт. 8P0256(T)/8P0255(L) – нерж./сталь AISI316, привод тип DA

арт. 8P0258(T)/8P0257(L) – нерж./сталь AISI316, привод тип SR

Общие характеристики	Двухходовой, полированный, полнопроходной
Размеры присоединения	1/2", 3/4", 1", 1¼", 1½", 2", 2½", 3", 4"
Тип присоединения	CLAMP ISO2825, быстросъемное соединение
Условный проход, DN	10мм, 15мм, 20мм, 25мм, 32мм, 40мм, 50мм, 65мм, 80мм, 100мм, 125мм
Рабочая температура	От -20°C до +160°C
Рабочее давление, PN	16-25-40 в зависимости от DN, см. таблицу
Давление управления	min. 6 бар
Тип арматуры	Серия 4G арт. 103030-6

Пневмопривод DA двухстороннего действия

DN	10	15	20	25	32	40	50	65	80	100
PN	64	64	64	40	40	40	25	25	25	25
CLAMP	1/2"	3/4"	1"	1"	1½"	1½"	2"	2½"	3"	4"
ØA	25	25	51	51	51	51	64	78	91	119
ØB	9,7	16	22,2	22,2	34,8	34,8	47,5	60,2	72,6	97,6
C	129	131	135	180	185	205	213	236	290	304
D	71	71	71	106	106	106	106	123	148	148
E	88	92	102	106	112	126	136	154	184	190
F	140	140	140	238	238	238	238	272	366	366
SR	52	52	52	85	85	85	85	100	125	125

Пневмопривод SR с возвратными пружинами

DN	10	15	20	25	32	40	50	65	80	100
PN	64	64	64	40	40	40	25	25	25	25
CLAMP	1/2"	3/4"	1"	1"	1½"	1½"	2"	2½"	3"	4"
ØA	25	25	51	51	51	51	64	78	91	119
ØB	9,7	16	22,2	22,2	34,8	34,8	47,5	60,2	72,6	97,6
C	129	131	135	152	157	177	185	223	235	249
D	71	71	71	81	81	81	81	106	106	106
E	88	92	102	106	112	126	136	154	184	190
F	140	140	140	162	162	162	162	238	238	238
DA	52	52	52	63	63	63	63	85	85	85

8P0256(T), 8P0255(L), 8P0258(T), 8P0257(L) Серия FOOD. Шаровой кран с пневмоприводом из нержавеющей стали. Присоединение CLAMP. Трёхходовой.



Давление: вакуум - 40 Бар

Температура среды: от -20°C до +160°C

DN: 10 - 100мм

Материал корпуса: нержавеющая сталь AISI 316

Материал уплотнения: PTFE (тефлон)

Тип присоединения: кламп

Тип управления: с пневмоприводом

Артикул производителя: 8P0256(T), 8P0255(L), 8P0258(T), 8P0257(L)

арт. 8P0256(T)/8P0255(L) – нерж./сталь AISI316, привод тип DA

арт. 8P0258(T)/8P0257(L) – нерж./сталь AISI316, привод тип SR

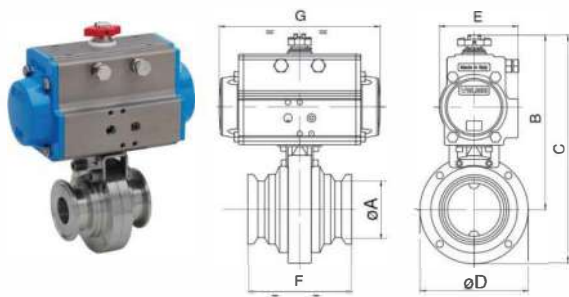
Общие характеристики	Трёхходовой, полированный, полнопроходной, направление Т- или L- п
Размеры присоединения	1/2", 3/4", 1", 1¼", 1½", 2", 2½", 3", 4"
Тип присоединения	CLAMP ISO2825, быстросъемное соединение
Условный проход, DN	10мм, 15мм, 20мм, 25мм, 32мм, 40мм, 50мм, 65мм, 80мм, 100мм
Рабочая температура	От -20°C до +160°C
Рабочее давление, PN	16-25-40 бар, в зависимости от DN, см. таблицу
Давление управления	min. 6 бар
Тип арматуры	Серия 4G арт. 303060-6(T)

Пневмопривод DA двухстороннего действия

DN	10	15	20	25	32	40	50	65	80	100
PN	40	40	40	40	40	40	25	25	16	16
CLAMP	1/2"	3/4"	1"	1¼"	1½"	1½"	2"	2½"	3"	4"
ØA	25	25	51	51	51	51	64	78	91	119
ØB	9,7	16	22,2	22,2	34,8	34,8	47,5	60,2	72,6	97,6
C	148	151	170	174	195	220	237	247	274	289

D	71	71	81	81	81	95	106	106	123	123
E	108	118	130	140	156	172	182	196	256	286
F	141	141	164	164	164	210	241	241	275	275
G	54	59	65	70	78	86	91	98	128	143
DA	52	52	63	63	63	75	85	85	100	100

Пневмопривод SR с возвратными пружинами										
DN	10	15	20	25	32	40	50	65	80	100
PN	40	40	40	40	40	40	25	25	16	16
CLAMP	1/2"	3/4"	1"	1 1/4"	1 1/2"	1 1/2"	2"	2 1/2"	3"	4"
ØA	25	25	51	51	51	51	64	78	91	119
ØB	9,7	16	22,2	22,2	34,8	34,8	47,5	60,2	72,6	97,6
C	210	212	202	206	227	247	250	294	321	358
D	81	81	106	106	106	123	123	137	148	164
E	108	118	130	140	156	172	182	196	256	286
F	164	164	241	241	241	275	275	333	372	435
G	54	59	65	70	78	86	91	98	128	143
SR	63	63	85	85	85	100	100	115	125	140



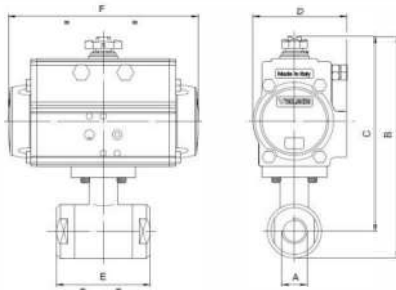
арт. 8P0259 – нерж./сталь AISI304L, CLAMP, привод тип DA
арт. 8P0261 – нерж./сталь, под приварку стык BW, привод тип DA

арт. 8P0260 – нерж./сталь AISI304L, CLAMP, привод тип SR
арт. 8P0262 – нерж./сталь, под приварку стык BW, привод тип SR

Общие характеристики	Дисковый затвор для пищевой промышленности
Размеры присоединения	Стандарт
Тип присоединения	CLAMP ISO2825
Условный проход, DN	25мм, 32мм, 40мм, 50мм, 65мм, 80мм, 100мм
Рабочая температура	От -10°C до +120°C
Рабочее давление, PN	6 бар
Давление управления	min. 6 бар
Тип арматуры	Серия FOOD-AISI арт. 4309

Пневмопривод DA двухстороннего действия							
DN	15	25	38	51	63	76	101
PN	6	6	6	6	6	6	6
CLAMP	3/4"	1"	1"1/2	2"	2"1/2	3"	4"
A	113	113	145	162	188	207	219
B	153	153	188	214	245	275	297
ØC	79	79	85	105	125	137	157
D	45	45	71	81	95	106	106
E	68	68	76	80	82	84	88
F	110	110	140	162	207	238	238
DA	32	32	52	63	75	85	85

Пневмопривод SR с возвратными пружинами							
DN	15	25	38	51	63	76	101
PN	6	6	6	6	6	6	6
CLAMP	3/4"	1"	1"1/2	2"	2"1/2	3"	4"
A	138	138	156	162	188	220	232
B	177	177	199	214	245	288	310
ØC	79	79	85	105	113	137	157
D	71	71	81	81	95	123	123
E	68	68	76	80	82	84	88
F	140	140	162	162	207	272	272
SR	52	52	63	63	75	100	100



арт. 8P0263 – нерж./сталь AISI316, привод тип DA

арт. 8P0264 – нерж./сталь AISI316, привод тип SR

Общие характеристики	Двухходовой, полированный, полнопроходной
Размеры присоединения	1/4", 3/8", 1/2", 3/4", 1", 1¼", 1½", 2", 2½", 3", 4"
Тип присоединения	Муфтовый, внутренняя резьба ISO 7/1 – UNI EN 10226/1-Rp, ГОСТ 6211-81
Условный проход, DN	8мм, 10мм, 15мм, 20мм, 25мм, 32мм, 40мм, 50мм, 65мм, 80мм, 100мм
Рабочая температура	От -20°C до +160°C
Рабочее давление, PN	В зависимости от DN, см. таблицу
Давление управления	min. 6 бар
Тип арматуры	Серия 4G арт. 103001-6

Пневмопривод DA двухстороннего действия											
DN	8	10	15	20	25	32	40	50	65	80	100
PN	64	64	64	64	40	40	40	25	25	25	25
A	1/4"	3/8"	1/2"	3/4"	1"	1¼"	1½"	2"	2½"	3"	4"
B	156	156	161	168	191	200	227	243	296	318	348
C	141	141	143	147	165	170	190	198	240	252	266
D	71	71	71	71	81	81	81	81	106	106	106
E	52	52	62	72	82	92	104	116	128	150	178
F	141	141	141	141	164	164	164	164	241	241	241
DA	52	52	52	52	63	63	63	63	85	85	85

Пневмопривод SR с возвратными пружинами											
DN	8	10	15	20	25	32	40	50	65	80	100
PN	64	64	64	64	40	40	40	25	25	25	25
A	1/4"	3/8"	1/2"	3/4"	1"	1¼"	1½"	2"	2½"	3"	4"
B	156	156	161	168	223	232	259	275	309	377	407
C	141	141	143	147	197	202	222	230	253	311	325
D	71	71	71	71	106	106	106	106	123	148	148
E	52	52	62	72	82	92	104	116	128	150	178
F	141	141	141	141	241	241	241	241	275	372	372
SR	52	52	52	52	85	85	85	85	100	125	125

8P0271 - 8P0272 Серия SPLIT-BODY. Шаровой кран из углеродистой стали с пневмоприводом. Фланцевый. Пожарозащищённый, антистатическое исполнение.



Давление: вакуум - 100 Бар

Температура среды: от -40°C до +160°C

DN: 15 - 100мм

Материал корпуса: нержавеющая сталь AISI 316

Тип присоединения: фланец

Тип управления: с пневмоприводом

арт. 8P0271 – корпус сталь, привод тип DA

арт. 8P0272 – корпус сталь, привод тип SR

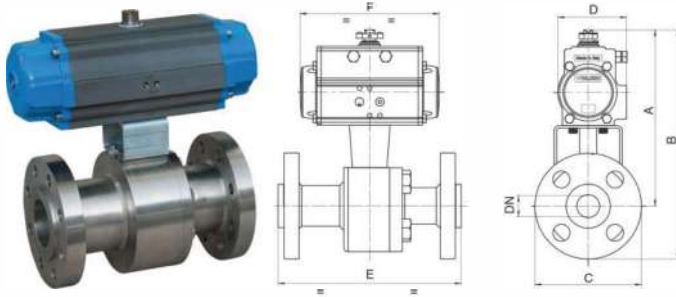
Общие характеристики	Фланцевый, полнопроходной, пожарозащищённый, антистатическое исполнение двухсоставной
Размеры присоединения	1/2", 3/4", 1", 1½", 2", 3", 4"
Тип присоединения	Фланцевое присоединение, ANSI 600 B.16.10
Условный проход, DN	15мм, 20мм, 25мм, 40мм, 50мм, 65мм, 80мм, 100мм
Рабочая температура	От -40°C до +160°C, под заказ от -50° C
Рабочее давление, PN	100 бар
Давление управления	min. 6 бар
Тип арматуры	Серия SPLIT-BODY арт. 760150

Пневмопривод DA двухстороннего действия							
DN	15	20	25	40	50	80	100
PN	100	100	100	100	100	100	100
A	185	188	218	280	279	377	429
B	232	246	281	358	361	482	567
C	95	115	125	155	165	210	275
D	71	71	81	106	106	148	164
E	165	191	216	241	292	356	432

F	141	141	164	241	241	372	435
DA	52	52	63	85	85	125	140

Пневмопривод SR с возвратными пружинами

DN	15	20	25	40	50	80	100
PN	100	100	100	100	100	100	100
A	196	218	250	328	326	423	485
B	244	275	313	405	409	528	623
C	95	115	125	155	165	210	275
D	81	95	106	137	137	186	213
E	165	191	216	241	292	356	432
F	164	210	241	333	333	500	493
SR	63	75	85	115	115	160	180



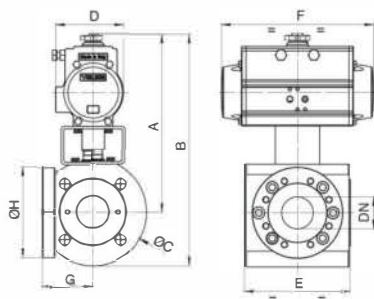
арт. 8P0273 – нерж./сталь AISI316, привод тип DA

арт. 8P0274 – нерж./сталь AISI316, привод тип SR

Общие характеристики	Фланцевый, полнопроходной, пожарозащищенный, антистатическое исполнение, двухсоставной
Размеры присоединения	1/2", 3/4", 1", 1½", 2", 3", 4"
Тип присоединения	Фланцевое присоединение, ANSI 600 B.16.10
Условный проход, DN	15мм, 20мм, 25мм, 40мм, 50мм, 65мм, 80мм, 100мм
Рабочая температура	От -20°C до +160°C, под заказ от -50° C
Рабочее давление, PN	100 бар
Давление управления	min. 6 бар
Тип арматуры	Серия SPLIT-BODY арт. 760200

Пневмопривод DA двухстороннего действия							
DN	15	20	25	40	50	80	100
PN	100	100	100	100	100	100	100
A	185	188	218	280	279	377	429
B	232	246	281	358	361	482	567
C	95	115	125	155	165	210	275
D	71	71	81	106	106	148	164
E	165	191	216	241	292	356	432
F	141	141	164	241	241	372	435
DA	52	52	63	85	85	125	140

Пневмопривод SR с возвратными пружинами							
DN	15	20	25	40	50	80	100
PN	100	100	100	100	100	100	100
A	196	218	250	328	326	423	485
B	244	275	313	405	409	528	623
C	95	115	125	155	165	210	275
D	81	95	106	137	137	186	213
E	165	191	216	241	292	356	432
F	164	210	241	333	333	500	493
SR	63	75	85	115	115	160	180



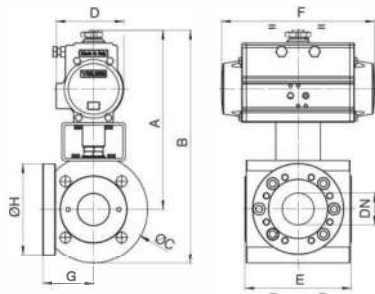
арт. 8P0282(L)/8P0283(T) – нерж./сталь AISI316, привод тип DA

арт. 8P0284(L)/8P0285(T) – нерж./сталь AISI316, привод тип SR

Общие характеристики	Полнопроходной, фланцевый шаровой кран, порт “L” или “T”
Размеры присоединения	1/2", 3/4", 1", 1¼", 1½", 2", 2½", 3", 4"
Тип присоединения	Фланец PN16
Условный проход, DN	15мм, 20мм, 25мм, 32мм, 40мм, 50мм, 65мм, 80мм, 100мм
Рабочая температура	От -20°C до +160°C
Рабочее давление, PN	16 бар
Давление управления	min. 6 бар
Тип арматуры	Серия COMBI-SFER арт.776401L/776400T

Пневмопривод DA двухстороннего действия									
DN	15	20	25	32	40	50	65	80	100
PN	16	16	16	16	16	16	16	16	16
A	185	207	222	253	260	282	306	380	376
B	233	257	277	318	335	367	411	495	515
ØC	95	100	109	130	150	170	210	229	278
D	71	81	81	95	95	106	123	137	137
E	97	108	115	140	150	167	185	216	250
F	151	164	164	210	210	241	275	333	333
G	32	40	42	53	57	62	70	127	150
ØH	/	/	/	/	/	/	/	212	239
DA	52	63	63	75	75	85	100	115	115

Пневмопривод SR с возвратными пружинами									
DN	15	20	25	32	40	50	65	80	100
PN	16	16	16	16	16	16	16	16	16
A	196	238	254	280	287	330	353	414	410
B	244	289	309	345	362	415	458	529	549
ØC	95	100	109	130	150	170	210	229	278
D	81	106	106	123	123	137	148	164	164
E	97	108	115	140	150	167	185	216	250
F	164	241	241	275	275	333	372	435	435
G	32	40	42	53	57	62	70	127	150
ØH	/	/	/	/	/	/	/	212	239
SR	63	85	85	100	100	115	125	140	140



арт. 8P0286(L)/8P0287(T) – сталь, привод тип DA

арт. 8P0288(L)/8P0289(T) – сталь, привод тип SR

Общие характеристики	Полнопроходной, фланцевый шаровой кран, порт “L” или “T”
Размеры присоединения	1/2”, 3/4”, 1”, 1¼”, 1½”, 2”, 2½”, 3”, 4”
Тип присоединения	Фланцевое PN16
Условный проход, DN	15мм, 20мм, 25мм, 32мм, 40мм, 50мм, 65мм, 80мм, 100мм
Рабочая температура	От -20°C до +160°C
Рабочее давление, PN	16 бар
Давление управления	min. 6 бар
Тип арматуры	Серия COMBI-SFER арт.776601L/776600T

Пневмопривод DA двухстороннего действия									
DN	15	20	25	32	40	50	65	80	100
PN	16	16	16	16	16	16	16	16	16
A	185	207	222	253	260	282	306	380	376
B	233	257	277	318	335	367	411	495	515
ØC	95	100	109	130	150	170	210	229	278
D	71	81	81	95	95	106	123	137	137
E	97	108	115	140	150	167	185	216	250
F	151	164	164	210	210	241	275	333	333
G	32	40	42	53	57	62	70	127	150
ØH	/	/	/	/	/	/	/	212	239
DA	52	63	63	75	75	85	100	115	115

Пневмопривод SR с возвратными пружинами									
DN	15	20	25	32	40	50	65	80	100
PN	16	16	16	16	16	16	16	16	16
A	196	238	254	280	287	330	353	414	410
B	244	289	309	345	362	415	458	529	549
ØC	95	100	109	130	150	170	210	229	278
D	81	106	106	123	123	137	148	164	164
E	97	108	115	140	150	167	185	216	250
F	164	241	241	275	275	333	372	435	435
G	32	40	42	53	57	62	70	127	150
ØH	/	/	/	/	/	/	/	212	239
SR	63	85	85	100	100	115	125	140	140

8P0397 / 8P0398 Серия INOX-VAL. Шаровой кран из углеродистой стали с пневмоприводом. Муфтовый.



Давление: вакуум - 64 Бар

Температура среды: от -10°C до +160°C

Присоединительный размер: 1/4" - 2"

DN: 8 - 50мм

Материал корпуса: углеродистая сталь

Материал уплотнения: PTFE (тефлон)

Тип присоединения: внутренняя резьба

Тип управления: с пневмоприводом

арт. 8P0397 – корпус сталь, привод тип DA

арт. 8P0398 – корпус сталь, привод тип SR

Общие характеристики	Полнопроходной, двухходовой
Размеры присоединения	1/4", 3/8", 1/2", 3/4", 1", 1¼", 1½", 2"
Тип присоединения	Муфтовый, внутренняя резьба ISO 7/1 – UNI EN 10226/1-Rp, ГОСТ 6211-81
Условный проход, DN	8мм, 10мм, 15мм, 20мм, 25мм, 32мм, 40мм, 50мм
Рабочая температура	От -10°C до +160°C
Рабочее давление, PN	64 бар
Давление управления	min. 6 бар
Тип арматуры	Серия INOX-VAL арт.705000

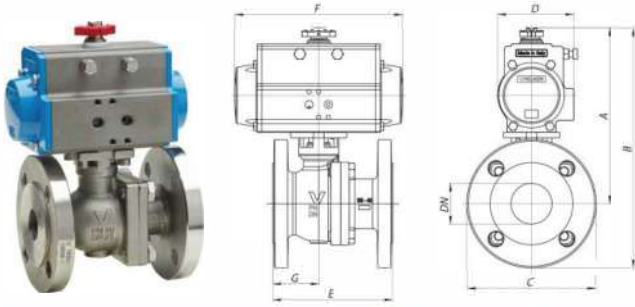
Пневмопривод DA двухстороннего действия								
DN	8	10	15	20	25	32	40	50
PN	64	64	64	64	64	64	64	64
A	1/4"	3/8"	1/2"	3/4"	1"	1¼"	1½"	2"
B	121	121	127	210	219	229	269	301
C	106	106	109	188	192	197	229	253
D	45	45	45	71	71	71	81	95

E	55	56	66	79	93	100	110	131
F	110	110	110	141	141	140	164	210
DA	32	32	32	52	52	52	63	75

Пневмопривод SR с возвратными пружинами

DN	8	10	15	20	25	32	40	50
PN	64	64	64	64	64	64	64	64
A	1/4"	3/8"	1/2"	3/4"	1"	1 1/4"	1 1/2"	2"
B	157	157	163	222	231	241	301	328
C	142	142	145	200	204	209	261	281
D	71	71	71	81	81	81	106	123
E	56	56	66	79	93	100	110	131
F	141	141	141	164	164	164	241	275
SR	52	52	52	63	63	63	85	100

нержавеющая сталь



арт. 8P0502 – нерж./сталь AISI316, привод тип DA

арт. 8P0506 – фланец ANSI150, нерж./сталь AISI316, привод тип DA

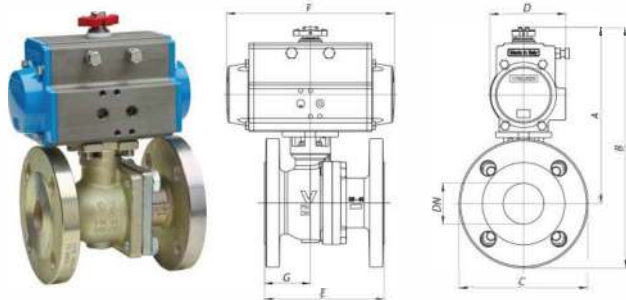
арт. 8P0503 – нерж./сталь AISI316, привод тип SR

арт. 8P0507 – фланец ANSI150, нерж./сталь AISI316, привод тип SR

Общие характеристики	Фланцевый, полнопроходной, пожарозащищенный, антистатическое исполнение, двухсоставной
Размеры присоединения	1/2", 3/4", 1", 1¼", 1½", 2", 2½", 3", 4"
Тип присоединения	Фланец PN16, EN558 basic series 27
Условный проход, DN	15мм, 20мм, 25мм, 40мм, 50мм, 65мм, 80мм, 100мм
Рабочая температура	От -20°C до +160°C
Рабочее давление, PN	16/40 бар, в зависимости от DN, см. таблицу
Давление управления	min. 6 бар
Тип арматуры	Серия SPLIT-BODY арт. 765000

Пневмопривод DA двухстороннего действия							
DN	25	32	40	50	65	80	100
PN	40	40	40	40	16	16	16
A	163	173	193	221	256	265	292
B	217	243	268	303	349	365	402
C	115	140	150	165	185	200	220
D	71	71	81	95	106	106	123
E	125	130	140	150	170	180	190
F	141	141	164	210	241	241	275
G	53	55	52	58	63	76	80
DA	52	52	63	75	85	85	100

Пневмопривод SR с возвратными пружинами							
DN	25	32	40	50	65	80	100
PN	40	40	40	40	16	16	16
A	171	184	225	247	303	325	339
B	229	254	300	330	396	425	449
C	115	140	150	165	185	200	220
D	81	81	106	123	137	148	148
E	125	130	140	150	170	180	190
F	164	164	241	275	333	372	372
G	53	55	52	58	63	76	80
SR	63	63	85	100	115	125	125



арт. 8P0504 – сталь, привод тип DA

арт. 8P0508 – фланец ANSI150, сталь, привод тип DA

арт. 8P0505 – сталь, привод тип SR

арт. 8P0509 – фланец ANSI150, сталь, привод тип SR

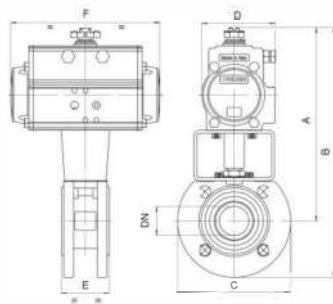
Общие характеристики	Фланцевый, полнопроходной, пожарозащищенный, антистатическое исполнение, двухсоставной
Размеры присоединения	1/2", 3/4", 1", 1¼", 1½", 2", 2½", 3", 4"
Тип присоединения	Фланец PN16, EN558 basic series 27
Условный проход, DN	15мм, 20мм, 25мм, 40мм, 50мм, 65мм, 80мм, 100мм
Рабочая температура	От -10°C до +160°C
Рабочее давление, PN	16/40 бар, в зависимости от DN, см. таблицу
Давление управления	min. 6 бар
Тип арматуры	Серия SPLIT-BODY арт. 765001

Пневмопривод DA двухстороннего действия

DN	25	32	40	50	65	80	100
PN	40	40	40	40	16	16	16
A	163	173	193	221	256	265	292
B	217	243	268	303	349	365	402
C	115	140	150	165	185	200	220
D	71	71	81	95	106	106	123
E	125	130	140	150	170	180	190
F	141	141	164	210	241	241	275
G	53	55	52	58	63	76	80
DA	52	52	63	75	85	85	100

Пневмопривод SR с возвратными пружинами

DN	25	32	40	50	65	80	100
PN	40	40	40	40	16	16	16
A	171	184	225	247	303	325	339
B	229	254	300	330	396	425	449
C	115	140	150	165	185	200	220
D	81	81	106	123	137	148	148
E	125	130	140	150	170	180	190
F	164	164	241	275	333	372	372
G	53	55	52	58	63	76	80
SR	63	63	85	100	115	125	125



арт. 8P0032 – нерж./сталь AISI316, привод тип DA
 арт. 8P0265 – нерж./сталь AISI316, ATEX, привод тип DA
 арт. 8P0031 – нерж./сталь AISI304, привод тип DA
 арт. 8P0269 – нерж./сталь AISI304, ATEX, привод тип DA

арт. 8P0034 – нерж./сталь AISI316, привод тип SR
 арт. 8P0266 – нерж./сталь AISI316, ATEX, привод тип SR
 арт. 8P0033 – нерж./сталь AISI304, привод тип SR
 арт. 8P0269 – нерж./сталь AISI304, ATEX, привод тип SR

Общие характеристики	Фланцевый, полнопроходной, двухходовой. ATEX - пожарозащищенный, антистатическое исполнение, Ex II 2 G/D
Размеры присоединения	1/2", 3/4", 1", 1¼", 1½", 2", 2½", 3", 4", 5", 6", 8"
Тип присоединения	Фланец PN16, UNI 2223 и 2229 PN16 DIN 2501 BL1
Условный проход, DN	15мм, 20мм, 25мм, 32мм, 40мм, 50мм, 65мм, 80мм, 100мм, 125мм, 150мм, 200мм
Рабочая температура	От -20°C до +160°C
Рабочее давление, PN	16 бар
Давление управления	min. 6 бар
Тип арматуры	Серия WAFER арт. 721000

Пневмопривод DA двухстороннего действия											
DN	15	20	25	32	40	50	65	80	100	125	150
PN	16	16	16	16	16	16	16	16	16	16	16
A	147	188	201	200	227	253	285	292	341	398	435
B	192	238	259	270	302	336	378	392	451	523	577
C	90	100	115	140	150	165	185	200	220	250	285
D	45	71	71	71	81	95	106	106	123	137	148
E	35	40	46	54	64	82	103	122	152	196	232
F	110	141	141	141	164	210	241	241	275	333	372
DA	32	52	52	52	63	75	85	85	100	115	125

Пневмопривод SR с возвратными пружинами											
DN	15	20	25	32	40	50	65	80	100	125	150
PN	16	16	16	16	16	16	16	16	16	16	16
A	183	200	207	212	259	281	352	371	387	432	481
B	228	250	265	287	334	363	445	471	497	557	624
C	90	100	115	140	150	165	185	200	220	250	285
D	71	81	81	81	106	123	137	148	148	164	186
E	35	40	46	54	64	82	103	122	152	196	232
F	141	164	164	164	241	275	333	372	372	435	500
SR	52	63	63	63	85	100	115	125	125	140	160

8P0097 – 8P0098, 8P0195 - 8P0196, 8P0203 - 8P0204 Серия EUROFLY.
Дисковый затвор с пневмоприводом. Межфланцевый.



Давление: вакуум - 16 Бар

Проходное сечение: 50" - 300"

Температура среды: от - 20°C до + 120°C

Материал корпуса: чугун

Материал уплотнения: EPDM

Тип присоединения: межфланцевое

Тип управления: с пневмоприводом

арт. 8P0097 – диск никелиров. чугун, EPDM, привод тип DA

арт. 8P0195 – диск никелированный чугун, NBR, привод тип DA

арт. 8P0101 – диск нерж./сталь, EPDM, привод тип DA

арт. 8P0197 – диск нерж./сталь, NBR, привод тип DA

арт. 8P0205 – диск нерж./сталь, VITON, привод тип DA

арт. 8P0098 – диск никелиров. чугун, EPDM, привод тип DA

арт. 8P0196 – диск никелированный чугун, NBR, привод тип DA

арт. 8P0102 – диск нерж./сталь, EPDM, привод тип DA

арт. 8P0198 – диск нерж./сталь, NBR, привод тип DA

арт. 8P0206 – диск нерж./сталь, VITON, привод тип DA

Общие характеристики	Компактный, идеальный вариант для использования в водоподготовке
Размеры присоединения	1¼", 1½", 2", 2½", 3", 4", 5", 6", 8", 10", 12"
Тип присоединения	Межфланцевый, тип WAFER, PN16/ANSI 150
Условный проход, DN	32мм, 40мм, 50мм, 65мм, 80мм, 100мм, 125мм, 150мм, 200мм, 300мм
Рабочая температура	От -20°C до +120°C
Рабочее давление, PN	16 бар
Давление управления	min. 6 бар
Тип арматуры	Серия EUROFLY арт.600104

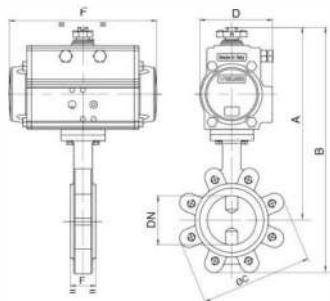
Пневмопривод DA двухстороннего действия

DN	32	40	50	65	80	100	125	150	200	250	300
PN	16	16	16	16	16	16	16	16	16	16	16
A	224	224	255	267	281	315	327	355	410	471	593
B	282	294	326	345	370	417	450	493	578	678	837
C	85	95	100	120	127	161	190	215	268	325	400
D	71	71	71	71	81	95	106	106	123	137	148
E	33	33	43	46	46	52	54	56	60	68	78
F	141	141	141	141	164	210	210	241	275	333	372
DA	52	52	52	52	63	75	75	85	100	115	125

Пневмопривод SR с возвратными пружинами

DN	32	40	50	65	80	100	125	150	200	250	300
PN	16	16	16	16	16	16	16	16	16	16	16
A	231	235	266	279	312	328	354	366	469	524	565
B	290	305	338	357	401	430	477	504	637	731	808
C	85	95	100	120	127	161	190	215	268	325	400
D	81	81	81	81	106	106	123	123	164	186	186
E	33	33	43	46	46	52	56	56	60	68	78
F	164	164	164	164	241	241	275	275	435	500	500
SR	63	63	63	63	85	85	100	100	140	160	160

чугун



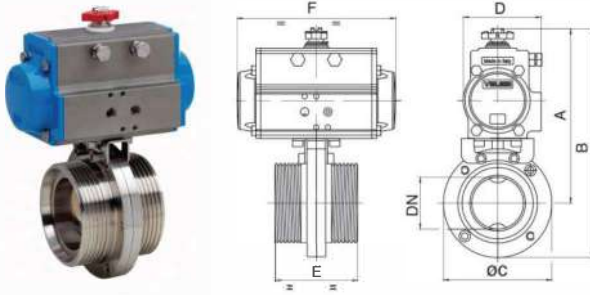
- арт. 8P0105 – диск никелиров. чугун, EPDM, привод тип DA
- арт. 8P0201 – диск никелиров. чугун, NBR, привод тип DA
- арт. 8P0109 – диск нерж./сталь, EPDM, привод тип DA
- арт. 8P0199 – диск нерж./сталь, NBR, привод тип DA
- арт. 8P0209 – диск нерж./сталь, VITON, привод тип DA

- арт. 8P0106 – диск никелиров. чугун, EPDM, привод тип SR
- арт. 8P0202 – диск никелиров. чугун, NBR, привод тип SR
- арт. 8P0110 – диск нерж./сталь, EPDM, привод тип SR
- арт. 8P0200 – диск нерж./сталь, NBR, привод тип SR
- арт. 8P0210 – диск нерж./сталь, VITON, привод тип SR

Общие характеристики	Компактный, идеальный вариант для использования в водоподготовке
Размеры присоединения	1¼", 1½", 2", 2½", 3", 4", 5", 6", 8", 10", 12"
Тип присоединения	Межфланцевый, тип LUG, PN16/ANSI 150
Условный проход, DN	32мм, 40мм, 50мм, 65мм, 80мм, 100мм, 125мм, 150мм, 200мм, 300мм
Рабочая температура	От -20°C до +120°C
Рабочее давление, PN	16 бар
Давление управления	min. 6 бар
Тип арматуры	Серия EUROFLY арт.600204

Пневмопривод DA двухстороннего действия										
DN	40	50	65	80	100	125	150	200	250	300
PN	16	16	16	16	16	16	16	16	16	16
A	224	255	267	281	315	327	355	410	471	593
B	294	326	345	370	417	450	493	578	678	837
ØC	145	165	185	200	220	250	285	340	405	460
D	71	71	71	81	95	95	106	123	136	148
E	33	43	46	46	52	56	56	60	68	77
F	141	141	141	164	210	210	241	275	333	372
DA	52	52	52	63	75	75	85	100	115	125

Пневмопривод SR с возвратными пружинами										
DN	40	50	65	80	100	125	150	200	250	300
PN	16	16	16	16	16	16	16	16	16	16
A	235	266	279	312	328	354	366	469	524	565
B	305	338	357	401	430	477	504	637	731	808
ØC	145	165	185	200	220	250	285	340	405	460
D	81	81	81	106	106	123	123	164	186	186
E	33	43	46	46	52	56	56	60	68	78
F	164	164	164	241	241	275	275	435	500	500
SR	63	63	63	85	85	100	100	140	160	160



арт. 8P0157 – корпус нерж./сталь AISI304L, привод тип DA

арт. 8P0158 – корпус нерж./сталь AISI304L, привод тип SR

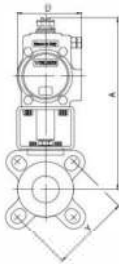
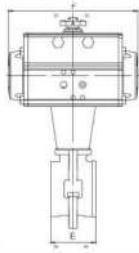
Общие характеристики	Дисковый затвор для пищевой промышленности
Размеры присоединения	Стандарт «молочная резьба» DIN 11851
Тип присоединения	Наружная резьба / наружная резьба
Условный проход, DN	25мм, 32мм, 40мм, 50мм, 65мм, 80мм, 100мм
Рабочая температура	От -10°C до +120°C
Рабочее давление, PN	6 бар
Давление управления	min. 6 бар
Тип арматуры	Серия FOOD-AISI арт. 4303

Пневмопривод DA двухстороннего действия							
DN	25	32	40	50	65	80	100
PN	6	6	6	6	6	6	6
A	113	155	157	175	202	224	236
B	153	197	203	227	265	289	314
C	79	85	92	105	125	137	157
D	45	71	71	81	95	106	106
E	68	76	76	80	82	84	88
F	110	141	141	164	210	241	241
DA	32	52	52	63	75	85	85

Пневмопривод SR с возвратными пружинами							
DN	25	32	40	50	65	80	100
PN	6	6	6	6	6	6	6
A	150	155	169	193	216	224	249
B	189	197	215	245	279	292	327
C	79	85	92	105	125	137	157
D	71	71	81	81	95	123	123
E	68	76	76	80	82	84	88
F	141	141	164	164	210	275	275
SR	52	52	63	75	85	85	100

нержавеющая сталь

VALBIA



арт. 8P0231 – нерж./сталь AISI316, привод тип DA

арт. 8P0232 – нерж./сталь AISI316, привод тип SR

Общие характеристики	Межфланцевый, полнопроходной, антистатическое исполнение
Размеры присоединения	1", 1¼", 1½", 2", 2½", 3"
Тип присоединения	PN10-PN16-PN40, ANSI150
Условный проход, DN	25мм, 32мм, 40мм, 50мм, 65мм, 80мм, 100мм
Рабочая температура	От -20°C до +160°C
Рабочее давление, PN	20/40 бар, в зависимости от DN, см. таблицу
Давление управления	min. 6 бар
Тип арматуры	Серия WAFER арт. 725000

Пневмопривод DA двухстороннего действия							
DN	25	32	40	50	65	80	100
PN	40	40	40	40	20	20	20
A	188	192	218	243	277	286	312
D	71	71	81	95	106	106	123
E	46	54	64	82	103	122	152
F	140	140	162	207	238	238	272
Y	PN10/PN16/ANSI150						
DA	52	52	63	75	85	85	100

Пневмопривод SR с возвратными пружинами							
DN	25	32	40	50	65	80	100
PN	40	40	40	40	20	20	20
A	199	203	246	267	320	341	354
D	81	81	106	123	137	148	148
E	46	54	64	82	103	122	152
F	162	162	238	272	328	366	366
Y	PN10/PN16/ANSI150						
SR	63	63	85	100	115	125	125

	05	36,3	60,6							47,5	19,6	56,6	28,7	65,6	37,78	83,8	55,9	101,9	74,1
SR 100	01	24,6	44,6	36,0	10,1	50,2	24,2	78,4	52,5										
	02	32,6	58,9			42,2	9,9	70,5	38,1	98,7	66,4								
	03	35,9	63,7					67,1	33,3	95,4	61,6	109,5	75,7	123,6	89,5				
	04	43,9	78,0					59,1	19,0	87,4	47,3	101,5	61,4	115,7	75,5	143,9	103,8		
	05	55,2	97,2							79,1	28,1	90,2	42,3	104,3	56,4	132,6	84,7	160,8	112,9
SR 115	01	41,0	74,4	61,3	18,4	84,7	41,8	131,4	88,5										
	02	50,7	94,4			74,9	21,8	121,6	68,5	168,3	115,2								
	03	60,8	108,1					111,6	54,7	158,3	101,5	181,6	124,8	205,0	148,2				
	04	70,6	128,1					101,8	34,8	148,5	81,5	171,9	104,9	195,2	128,2	241,9	174,9		
	05	90,4	161,8							128,7	47,89	152,0	71,1	175,4	94,5	221,1	141,2	268,8	187,9
SR 125	01	53,1	99,1	80,2	21,2	110,9	51,9	172,2	113,2										
	02	63,3	117,5			100,7	33,5	162,1	94,8	223,4	156,1								
	03	81,1	148,4					144,2	63,9	205,5	125,5	236,2	155,9	266,8	186,5				
	04	91,3	166,9					134,1	45,5	195,4	106,8	226,1	137,5	256,7	168,1	318,0	229,4		
	05	119,2	216,2							167,4	57,5	198,1	88,1	228,7	118,8	290,1	180,1	351,4	241,4
SR 140	01	82	152	119	36	160	77	242	159										
	02	92	172			149	56	231	138	313	220								
	03	117	221					205	86	287	168	328	2009	369	250				
	04	128	240					193	64	275	146	316	187	358	229	440	331		
	05	164	308							238	72	279	114	320	155	402	237	484	319
SR 160	01	83	131	199	148	256	205												
	02	119	188			218	145	332	259										
	03	143	225			193	105	307	219	422	334								
	04	185	292					262	148	377	263	434	320						
	05	202	319							358	235	415	292	473	350				
	06	268	423									346	181	404	239	518	353	633	468
SR 180	01	102	168	287	217	366	296												
	02	160	252			304	206	462	364										
	03	182	294			281	162	439	320	596	477								
	04	262	414					354	196	511	353	590	432						
	05	262	420							511	343	590	422	669	501				
	06	364	582									482	254	561	333	719	491	877	649
SR 200	01	169	251	353	269	459	375												
	02	237	353			381	262	594	475										
	03	288	428			330	188	543	401	755	613								
	04	338	522					483	295	695	507	802	614						
	05	406	604							626	425	733	5532	839	638				
	06	507	773									622	352	728	458	941	671	1153	883
SR 230	01	389	666	466	172	642	348	993	699										
	02	466	799			560	206	911	557										
	03	544	933					828	416	1180	768								
	04	622	1066					746	274	1098	626	1274	802						
	05	700	1199					663	133	1015	485	1191	661	1366	836				
	06	777	1332								933	343	1109	519	1284	694	1636	1046	1987
SR 270	01	506	791	780	490	1044	754	1572	1282										
	02	607	949	672	324	939	588	1464	1116										
	03	708	1107	564	158	828	422	1356	950	1884	1478								
	04	810	1265			712	257	1249	785	1777	1313	2041	1577						
	05	911	1423					1141	619	1669	1147	1933	1411	2197	1675				
	06	1012	1581					1033	453	1561	981	1825	1245	2089	1509				
	07	1113	1740					925	2897	1453	815	1717	1079	1981	1343	2508	1870		
	08	1214	1898					817	121	1345	649	1609	913	1873	1177	2400	1704	2928	2232
SR 330	01	884	1372	1361	842	1821	1302	2741	2222										
	02	1060	1647	1173	550	1633	1010	2553	1930										
	03	1237	1921	985	259	1445	719	2365	1639	3285	2559								
	04	1414	2196			1258	427	2178	1347	3098	2267	3558	2727						
	05	1591	2470					1990	1056	2910	1976	3370	2436	3820	2896				
	06	1767	2745					1802	764	2722	1684	3182	2144	3642	2604				
	07	1944	3019					1615	473	2535	1393	2995	1853	3455	2313	4374	3232		
	08	2121	3294							2347	1101	2807	1561	3267	2021	4186	2940	5106	3860

Габаритные размеры привода DA32

Мод	ISO5211	CH	A	B	C	D	E	ØF	G	H	L	M	N	O	P	Q	ØR
32	F03	9	110	45	45	20	65	11,8	1/8"	10	50	25	12	M5x7,5	36	34,5	22

Габаритные размеры привода DA270-DA330

Мод	ISO 5211	CH	A	B	C	D	E	F	G	H	ØI	ØK	L/L2	M	N	P	Q	R	S	T	U	V	W	Z	X	ØY
270	F16	46	672	290	145	145	399	30	429	36	70	50	130/80	30	50	-	165	M20x30	-	1/4"	111	79	230	68	81	60
330	F16-F25	55	881	402	201	201	505	50	555	36	109	50	130/-	30	62	254	165	M20x30	M16x26	1/2"	129	135	297	95	81	60

Габаритные размеры привода DA52-DA230 с углом поворота 0-90°, 0-180°

Мод	ISO 5211	CH	A 0-90°	A 0-180°	B	C	D	E	F	G	H	ØI	ØK	L	M	N	O	P	Q	R	S	T	U	ØV
52	F03-F05	11	141	197	71	30	41	82	20	102	10	21	12	80	30	12	27	50	36	M5x7,5	M6x9	1/8"	35	22
63	F05-F07	14	164	233	81	36	45	93	20	113	11	25	15	80	30	16	28	70	50	M6x8	M8x12	1/8"	35	22
75	F05-F07	17	210	298	95	42	53	111	20	131	13	29	19	80	30	19	35	70	50	M6x8	M8x12	1/8"	42	29
85	F05-F07	17	241	341	106	48	59	125	20	145	15	35	22	80	30	19	42	70	50	M6x8	M8x12	1/8"	42	29
100	F07-F10	17	275	388	123	55	68	138	20	158	15	35	22	80	30	21	50	102	70	M8x8	M10x14	1/4"	42	29
115	F07-F10	22	333	477	137	64	73	162	30	192	22	49	32	80/130	30	24	50	102	70	M8x12	M10x15	1/4"	64	44
125	F07-F10	22	372	537	148	68	80	174	30	204	22	49	32	80/130	30	24	61	102	70	M8x12	M10x15	1/4"	64	44
140	F10-F12	27	435	610	164	77	88	197	30	227	24	49	35	80/130	30	29	71	125	102	M10x15	M12x18	1/4"	64	44
160	F10-F12	27	500	644	186	87	99	221	30	251	30	57	40	80/130	30	32	80	125	102	M10x14	M12x17	1/4"	81	60
180	F10-F14	36	493	-	213	98	115	253	30	283	36	62	45	80/130	30	43	99	140	102	M10x15	M16x25	1/4"	81	60
200	F14	36	579	-	217	108	109	278	30	308	36	67	50	80/130	30	37	78	140	-	-	M16x24	1/4"	81	60
230	F16	46	690	-	249	124	125	325	30	355	36	67	50	80/130	30	50	92	165	-	-	M20x29	1/4"	81	60

Артикул для заказа пневмоприводов двухстороннего действия DA

Модель	Стандарт t° Алюминий 0-90° -20°C до +85°C	Высокая t° Алюминий 0-90° -20°C до +150°C	Низкая t° Алюминий 0-90° -40°C до +85°C	Никелирован- ный корпус 0-90° -20°C до +85°C	С покрытием PTFE 0-90° -20°C до +85°C	Стандарт t° Алюминий 0-180° -20°C до +85°C	Стандарт t° Нерж./сталь 0-90° -20°C до +85°C
DA-32	82DA0007	82DA0407	-	82DA1007	82DAB607	-	-
DA-52	82DA0010	82DA0410	82DA1210	82DA1010	82DAB610	83DA0010	84DA0010
DA-63	82DA0012	82DA0412	82DA1212	82DA1012	82DAB612	83DA0012	84DA0012
DA-75	82DA0075	82DA0475	82DA1275	82DA1075	82DAB675	83DA0075	84DA0075
DA-85	82DA0014	82DA0414	82DA1214	82DA1014	82DAB614	83DA0014	84DA0014
DA-100	82DA0018	82DA0418	82DA1218	82DA1018	82DAB618	83DA0018	84DA0018
DA-115	82DA0070	82DA0470	82DA1270	82DA1070	82DAB670	83DA0070	-
DA-125	82DA0019	82DA0419	82DA1219	82DA1019	82DAB619	83DA0019	-
DA-140	82DA0020	82DA0420	82DA1220	82DA1020	82DAB620	83DA0020	-
DA-160	82DA0079	82DA0479	82DA1279	82DA1079	82DAB679	83DA0079	-
DA-180	82DA0080	82DA0480	82DA1280	82DA1080	82DAB680	-	-
DA-200	82DA0021	82DA0421	82DA1221	82DA1021	82DAB621	-	-
DA-230	82DA0023	82DA0423	82DA1223	82DA1023	82DAB623	-	-
DA-270	82DA0077	82DA0477	82DA1277	82DA1077	82DAB677	-	-
DA-330	82DA0033	82DA0433	82DA1233	82DA1033	82DAB633	-	-

Артикул для заказа пневмоприводов одностороннего действия SR

Модель	Стандарт t° Алюминий 0-90° -20°C до +85°C	Высокая t° Алюминий 0-90° -20°C до +150°C	Низкая t° Алюминий 0-90° -40°C до +85°C	Никелирован- ный корпус 0-90° -20°C до 85°C	С покрытием PTFE 0-90° -20°C до +85°C	Комплект пружин для приводов SR	Стандарт t° Нерж./сталь 0-90° -20°C до +85°C
SR-52	82SR0010	82SR0410	82SR1210	82SR1010	82SRB610	RI3385	84SR0010
SR-63	82SR0012	82SR0412	82SR1212	82SR1012	82SRB612	RI3386	84SR0012
SR-75	82SR0075	82SR0475	82SR1275	82SR1075	82SRB675	RI3387	84SR0075
SR-85	82SR0014	82SR0414	82SR1214	82SR1014	82SRB614	RI3388	84SR0014
SR-100	82SR0018	82SR0418	82SR1218	82SR1018	82SRB618	RI3389	84SR0018
SR-115	82SR0070	82SR0470	82SR1270	82SR1070	82SRB670	RI3390	-
SR-125	82SR0019	82SR0419	82SR1219	82SR1019	82SRB619	RI3391	-
SR-140	82SR0020	82SR0420	82SR1220	82SR1020	82SRB620	RI4048	-
SR-160	82SR0079	82SR0479	82SR1279	82SR1079	82SRB679	RI3529	-
SR-180	82SR0080	82SR0480	82SR1280	82SR1080	82SRB680	RI4600	-
SR200	82SR0021	82SR0421	82SR1221	82SR1021	82SRB621	RI3530	-
SR-230	82SR0023	82SR0423	82SR1223	82SR1023	82SRB623	RI4601 (n1)	-
SR-270	82SR0077	82SR0477	82SR1277	82SR1077	82SRB677	RI3531 (n1)	-
SR-330	82SR0033	82SR0433	82SR1233	82SR1033	82SRB633	RI4602 (n1)	-

Вес приводов с алюминиевым корпусом (кг)			
Мо д	DA0 -90°	SR 0 -90°	DA 0- 180°
32	0,49	-	-
52	1,12	1,30	1,70
63	1,66	1,97	2,50
75	2,78	3,39	4,20
85	3,90	4,80	5,98
100	5,50	7,00	8,53
115	8,85	11,4 5	13,65
125	10,80	14,0 8	17,35
140	16,30	21,7 8	25,00
160	21,75	29,5 0	31,2 0
180	29,00	39,9 0	-
200	37,00	55,0 0	-
230	58,50	71,0 0	-
270	82,67	100, 3	-
330	168	209	-

Время срабатывания привода (сек)						
Мо д	DA 0-90°		SR 0-90°		DA 0-180°	
	Отк р	Закр	Отк р	Закр	Отк р	Закр
32	0,03	0,0 3	-	-	-	-
52	0,07	0,0 5	0,0 7	0,07	0,08	0,06
63	0,11	0,1 0	0,13	0,1 3	0,1 4	0,1 2
75	0,18	0,1 5	0,3 2	0,2 2	0,34	0,25
85	0,36	0,2 5	0,32	0,3 0	0,42	0,39
100	0,38	0,3 4	0,5 4	0,48	0,64	0,6 2
115	0,60	0,5 4	0,92	0,7 5	1,11	1,08
125	0,80	0,7 0	1,2 0	0,9 4	1,87	1,13
140	1,13	0,9 4	1,6 4	1,25	2,92	2,0 3
160	1,43	1,2 5	2,2 7	1,6 0	3,0 3	2,2 9
180	1,99	1,8 0	3,0 8	2,3 8	-	-
200	3,08	2,4 1	3,5 8	2,80	-	-
230	4,15	3,8 0	6,20	5,4 0	-	-
270	6,1 6	5,4 7	8,97	6,6 2	-	-
330	5,50	5,5 0	6,4 0	7,4 0	-	-

Потребление воздуха (Нл/мин)				
Мо д	DA/SR 0- 90°		DA 0-180°	
	Откр	Закр	Откр	Закр
32	0,04	0,03	-	-
52	0,10	0,13	0,1 7	0,16
63	0,1 9	0,23	0,3 3	0,2 9
75	0,36	0,44	0,60	0,56
85	0,51	0,64	0,9 0	0,83
100	0,79	1,00	1,3 7	1,3 2
115	1,29	1,71	2,1 3	2,25
125	1,63	2,21	2,90	3,00
140	2,2 6	3,16	4,90	3,9 0
160	3,6 1	5,02	5,4 0	6,3 2
180	4,63	6,60	-	-
200	5,70	10,5 5	-	-
230	10,68	15,0 5	-	-
270	15, 0	17,8	-	-
330	25,5	44,2	-	-

Все значения даны при давлении
6,0бар и без установленного клапана

Пневмопривод из нержавеющей стали.



Нержавеющий пневмопривод Valbia предназначен для управления запорным элементом в запорно-регулирующей арматуре. Стандартный угол поворота 0° - 90°.

Серия DA - пневмопривод двухстороннего действия.

Серия SR - пневмопривод одностороннего действия с возвратной пружиной.

Нержавеющая сталь предназначена для работ в агрессивных средах.

Дополнительно исполнение пневмоприводов для разных температур (-40°C Silicone и +150°C Viton).

Наборы ремкомплектов для приводов - резиновые кольца, уплотнения, валы, поршни, пружины.

Габаритные размеры привода DA52-DA100 из нержавеющей стали

Вес приводов с корпусом из нерж./стали (кг)		
Мод	DA 0-90°	SR 0-90°
52	2,26	2,44
63	3,13	3,44
75	4,96	5,57
85	7,50	8,35
100	10,2	11,73

Мод	ISO 5211	СН	A	B	C	D	E	F	G	H	Ø I	Ø K	L	M	N	O	P	Q	R	S	T	U	Ø V
52	F03-F05	11	141	71	30	41	86	20	106	10	21	12	80	30	12	27	50	36	M5x7,5	M6x9	1/8"	35	22
63	F05-F07	14	164	81	36	45	97	20	117	11	25	15	80	30	16	28	70	50	M6x8	M8x12	1/8"	35	22
75	F05-F07	17	210	95	42	53	115	20	135	13	29	19	80	30	19	35	70	50	M6x8	M8x12	1/8"	42	29
85	F05-F07	17	241	106	48	59	129	20	149	14	35	22	80	30	19	42	70	50	M6x8	M8x12	1/8"	42	29
100	F07-F10	17	275	123	55	68	144	20	164	16	35	22	80	30	21	53	102	70	M8x9	M10x14	1/4"	42	29

Артикул для заказа пневмоприводов двухстороннего действия DA

Модель	Стандарт t° Алюминий 0-90° -20°C до +85°C	Высокая t° Алюминий 0-90° - 20°C до +150° C	Низкая t° Алюминий 0-90° -40°C до +85°C	Никелирован- ный корпус 0-90° -20°C до +85°C	С покрытием PTFE 0-90° -20°C до +85°C	Стандарт t° Алюминий 0-180° -20°C до +85°C	Стандарт t° Нерж./сталь 0-90° -20°C до +85°C
DA-32	82DA0007	82DA0407	-	82DA1007	82DAB607	-	-
DA-52	82DA0010	82DA0410	82DA1210	82DA1010	82DAB610	83DA0010	84DA0010
DA-63	82DA0012	82DA0412	82DA1212	82DA1012	82DAB612	83DA0012	84DA0012
DA-75	82DA0075	82DA0475	82DA1275	82DA1075	82DAB675	83DA0075	84DA0075
DA-85	82DA0014	82DA0414	82DA1214	82DA1014	82DAB614	83DA0014	84DA0014
DA-100	82DA0018	82DA0418	82DA1218	82DA1018	82DAB618	83DA0018	84DA0018
DA-115	82DA0070	82DA0470	82DA1270	82DA1070	82DAB670	83DA0070	-
DA-125	82DA0019	82DA0419	82DA1219	82DA1019	82DAB619	83DA0019	-
DA-140	82DA0020	82DA0420	82DA1220	82DA1020	82DAB620	83DA0020	-
DA-160	82DA0079	82DA0479	82DA1279	82DA1079	82DAB679	83DA0079	-
DA-180	82DA0080	82DA0480	82DA1280	82DA1080	82DAB680	-	-
DA-200	82DA0021	82DA0421	82DA1221	82DA1021	82DAB621	-	-
DA-230	82DA0023	82DA0423	82DA1223	82DA1023	82DAB623	-	-
DA-270	82DA0077	82DA0477	82DA1277	82DA1077	82DAB677	-	-
DA-330	82DA0033	82DA0433	82DA1233	82DA1033	82DAB633	-	-

Артикул для заказа пневмоприводов одностороннего действия SR

Модель	Стандарт t° Алюминий 0-90° -20°C до +85°C	Высокая t° Алюминий 0-90° -20°C до 150°C	Низкая t° Алюминий 0-90° -40°C до +85°C	Никелирован- ный корпус 0-90° -20°C до 85°C	С покрытие м PTFE 0-90° -20°C до +85°C	Комплект пружин для приводов SR	Стандарт t° Нерж./сталь 0-90° -20°C до +85°C
SR-52	82SR0010	82SR0410	82SR1210	82SR1010	82SRB610	RI3385	84SR0010
SR-63	82SR0012	82SR0412	82SR1212	82SR1012	82SRB612	RI3386	84SR0012
SR-75	82SR0075	82SR0475	82SR1275	82SR1075	82SRB675	RI3387	84SR0075
SR-85	82SR0014	82SR0414	82SR1214	82SR1014	82SRB614	RI3388	84SR0014
SR-100	82SR0018	82SR0418	82SR1218	82SR1018	82SRB618	RI3389	84SR0018
SR-115	82SR0070	82SR0470	82SR1270	82SR1070	82SRB670	RI3390	-
SR-125	82SR0019	82SR0419	82SR1219	82SR1019	82SRB619	RI3391	-
SR-140	82SR0020	82SR0420	82SR1220	82SR1020	82SRB620	RI4048	-
SR-160	82SR0079	82SR0479	82SR1279	82SR1079	82SRB679	RI3529	-
SR-180	82SR0080	82SR0480	82SR1280	82SR1080	82SRB680	RI4600	-
SR200	82SR0021	82SR0421	82SR1221	82SR1021	82SRB621	RI3530	-
SR-230	82SR0023	82SR0423	82SR1223	82SR1023	82SRB623	RI4601 (n1)	-
SR-270	82SR0077	82SR0477	82SR1277	82SR1077	82SRB677	RI3531 (n1)	-
SR-330	82SR0033	82SR0433	82SR1233	82SR1033	82SRB633	RI4602	-

						(n1)	
--	--	--	--	--	--	------	--

По вопросам продаж и поддержки обращайтесь:

Архангельск (8182)63-90-72
Астана (7172)727-132
Астрахань (8512)99-46-04
Барнаул (3852)73-04-60
Белгород (4722)40-23-64
Брянск (4832)59-03-52
Владивосток (423)249-28-31
Волгоград (844)278-03-48
Вологда (8172)26-41-59
Воронеж (473)204-51-73
Екатеринбург (343)384-55-89
Иваново (4932)77-34-06
Ижевск (3412)26-03-58
Казань (843)206-01-48
Калининград (4012)72-03-81
Калуга (4842)92-23-67
Кемерово (3842)65-04-62
Киров (8332)68-02-04
Краснодар (861)203-40-90

Красноярск (391)204-63-61
Курск (4712)77-13-04
Липецк (4742)52-20-81
Магнитогорск (3519)55-03-13
Москва (495)268-04-70
Мурманск (8152)59-64-93
Набережные Челны (8552)20-53-41
Нижний Новгород (831)429-08-12
Новокузнецк (3843)20-46-81
Новосибирск (383)227-86-73
Омск (3812)21-46-40
Орел (4862)44-53-42
Оренбург (3532)37-68-04
Пенза (8412)22-31-16
Пермь (342)205-81-47
Ростов-на-Дону (863)308-18-15
Рязань (4912)46-61-64
Самара (846)206-03-16
Санкт-Петербург (812)309-46-40

Саратов (845)249-38-78
Севастополь (8692)22-31-93
Симферополь (3652)67-13-56
Смоленск (4812)29-41-54
Сочи (862)225-72-31
Ставрополь (8652)20-65-13
Сургут (3462)77-98-35
Тверь (4822)63-31-35
Томск (3822)98-41-53
Тула (4872)74-02-29
Тюмень (3452)66-21-18
Ульяновск (8422)24-23-59
Уфа (347)229-48-12
Хабаровск (4212)92-98-04
Челябинск (351)202-03-61
Череповец (8202)49-02-64
Ярославль (4852)69-52-93

Киргизия (996)312-96-26-47 Казахстан (772)734-952-31 Таджикистан (992)427-82-92-69

Единый адрес для всех регионов: vba@nt-rt.ru || www.valbia.nt-rt.ru